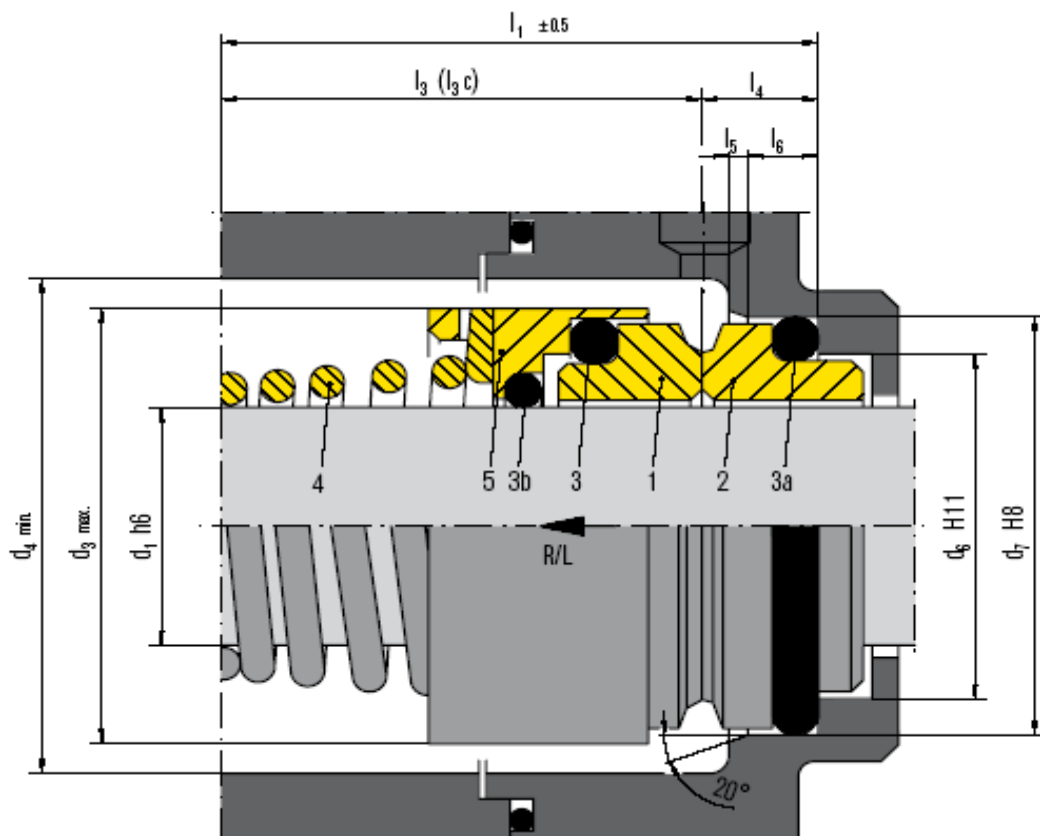


TENUTA MECCANICA

FH



TENUTA MECCANICA

FH DIN
(WIDIA - WIDIA)



ANELLO TENUTA WIDIA INTEGRALE					CONTROFACCIA WIDIA SALDATO IN ACCIAIO AISI316				
CODICE versione VITON	d1 mm	d3 mm	i3 mm	Ø ALBERO	CODICE versione VITON	d1 mm	d7 mm	i4 mm	
0206120	20	33	30	20	0201620	21	35	10	
0206122	22	38	30	22	0201622	23	37	10	
0206124	24	38	32	24	0201624	25	39	10	
0206125	25	40	33	25	0201625	26	40	10	
0206128	28	46	36	28	0201628	29	43	10	
0206130	30	46	37	30	0201630	31	45	10	
0206132	32	46	37	32	0201632	33	48	10	
0206135	35	56	48	35	0201635	36	50	10	
0206138	38	63	48	38	0201638	39	56	13	
0206140	40	63	48	40	0201640	41	58	13	

LIMITI OPERATIVI	COMPONENTI DELLA TENUTA MECCANICA	
p = 10 bar	FACCIA DI CONTATTO ROTANTE: WIDIA INTEGRALE	
v = 20 m/s	FACCIA DI CONTATTO FISSA: WIDIA SALDATO IN ACCIAIO AISI316	
t = -70°C +200°C	OR: VITON	MOLLA DX. & SX.: ACCIAIO AISI316

N.B.: la quota i3 si intende sempre in **posizione di lavoro**.