

Elettropompe centrifughe Multistadio Serie XCm-120

Elettropompa centrifuga multistadio.

Caratteristiche tecniche e limiti di utilizzo

Corpo pompa acciaio AISI304

Giranti in Noryl

Albero motore AISI304

Tenuta meccanica ceramica - grafite

Motore con avvolgimento in rame

Grado di protezione IP54

Isolamento classe F

Alimentazione monofase 230V-50Hz con protettore termico incorporato

Temperatura massima del liquido 40°C

Altezza massima di aspirazione 2 metri

Liquido pompato: acqua pulita o liquidi non aggressivi

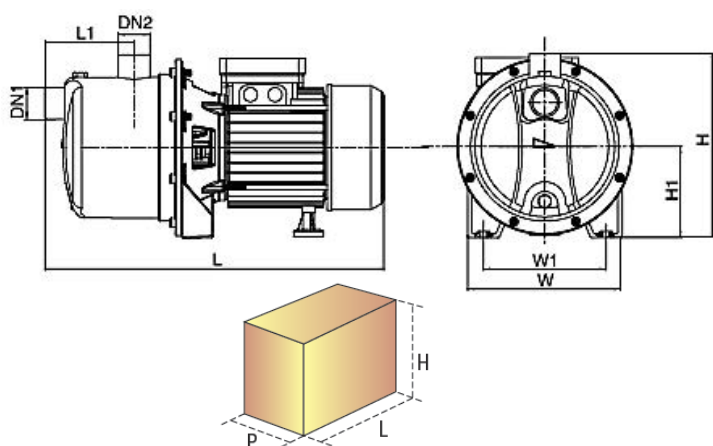
a temperatura ambiente

Applicazioni

Adatto per l'uso civile e domestico, l'approvvigionamento idrico ed il trasferimento dell'acqua a lunga distanza.



Codice	Modello	Potenza		Volltaggio		Caratteristiche idrauliche a 2900 giri/min.											
		kW	hp	V	µF	m³/h	0	0,6	1,2	1,8	2,4	3	3,6	4,2	4,8	4,9	5
						lt/min	0	10	20	30	40	50	60	70	80	82	84
1600341	3XCm-120	0,60	0,80	230-240	10	H(mt)	34	33	31,5	29	26	22	17,5	11,5	3,5	-	-
1600342	4XCm-120	0,75	1,00	230-240	16		48	45	42	39	36	31	26	19	9	3	-
1600343	5XCm-120	0,90	1,20	230-240	25		56	54	52	48	44	38	32	24	15	12	3



Modello	DN1	DN2	L	W	H	L1	W1	H1	L2	P2	H2	Peso Kg
3XCm	1"	1"	362	174	208	77	140	103	405	235	265	9,5
4XCm	1"	1"	386	174	208	104	140	103	430	235	265	10,5
5XCm	1"	1"	410	174	208	125	140	103	455	235	265	11,5

N	DESCRIZIONE	MATERIALE	N	DESCRIZIONE	MATERIALE
1	Corpo pompa	AISI 304	11	Cuscinetto a sfere	
2	Coperchio pompa	PPO	12	Rotore completo	
3	Girante	PPO	13	Statore	
4	Diffusore	PPO	14	Coperchio posteriore	ZL102
5	Girante	PPO	15	Ventola	PP
6	O-Ring	NBR	16	Coperchio ventola	08F
7	Tenuta meccanica	Grafite/ceramica	17	Coperchio basetta	ABS
8	Coperchio staffa	AISI 304	18	Condensatore	
9	Rondella	NBR	19	Terminale	
10	Supporto	ZL102	20	Porta condensatore	ABS

