

ADS 90 - ADS 120

Pompa sommergibile per acque sporche

Elettropompa per il pompaggio di acque limpide o reflue contenenti impurità.

Applicazioni

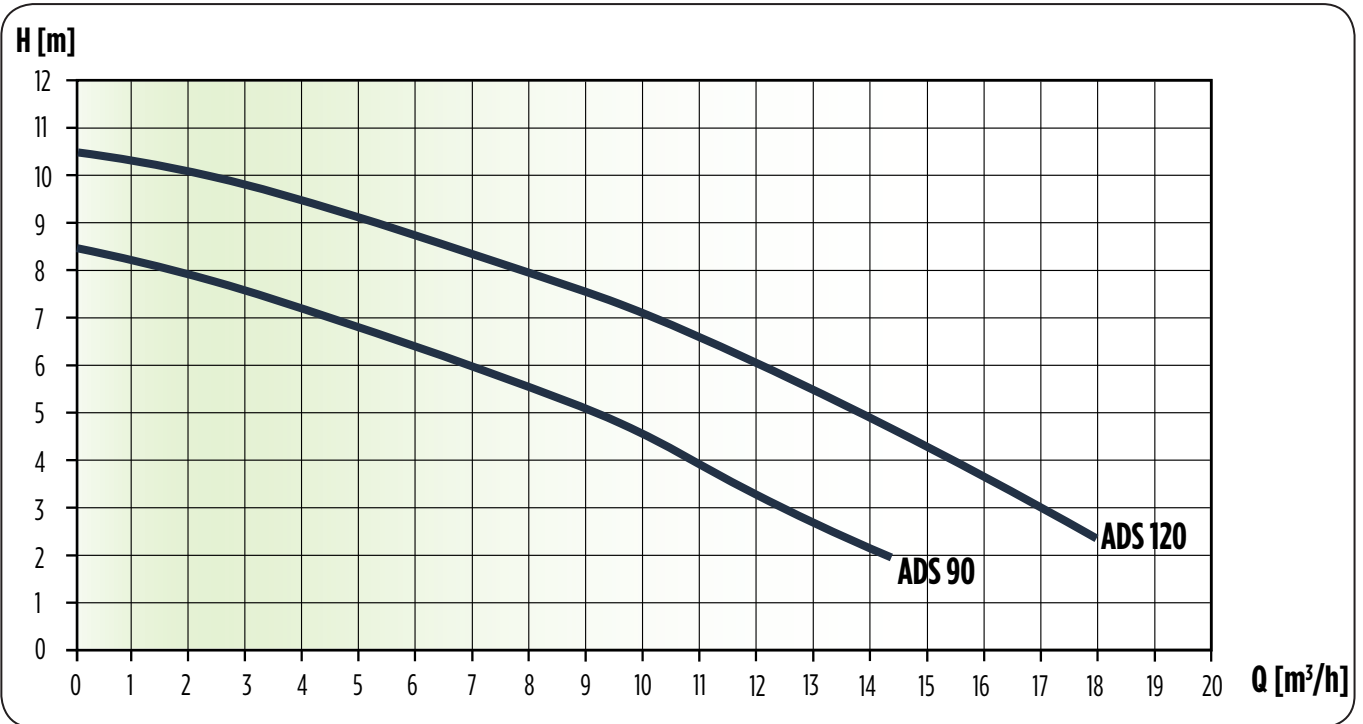
- Svuotamento di stagni, bacini, serbatoi di accumulo, fosse di acque nere
- Prosciugamento di emergenza in seguito a inondazioni o acqua alta

Caratteristiche costruttive

- Corpo pompa e motore: Acciaio Inossidabile AISI 304
- Tenuta meccanica: Ceramica/ Grafite
- Galleggiante: versione F
- Cavo: 10 m, H07RN-F
- Classe di isolamento: F
- Grado di protezione: IP 68
- Temperatura massima del liquido: 50°C
- Profondità massima di immersione: 7 m
- Livello minimo di aspirazione: 55 mm
- Grandezza massima delle impurità: 40 mm
- Massimi avviamenti/h: 30, regolarmente distribuiti

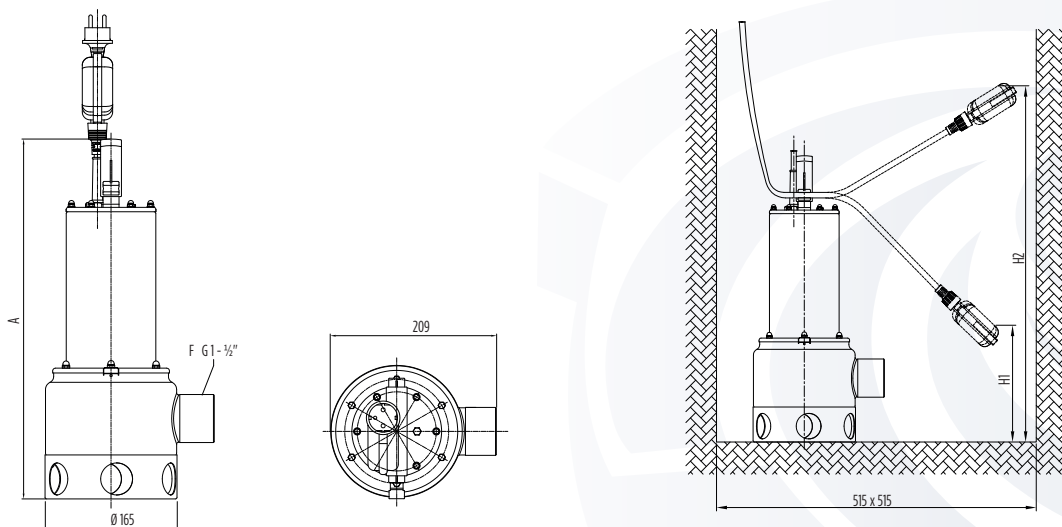


Curve prestazionali e Dati tecnici



Modello		P1 [KW]		P2		Condensatore (1-)		Corrente assorbita		Q= portata							
230V 1-	400V 3-	230V 1-	400V 3-	[HP]	[KW]	uF	VAC	230V 1-	400V 3-	l/min 0	40	80	120	160	200	240	300
										m³/h 0	2,4	4,8	7,2	9,6	12,0	14,4	18,0
H= metri di prevalenza totale colonna d'acqua [m]																	
ADS 90		0,9	0,9	¾	0,56	20	450	4,5	1,5	8,5	7,8	6,9	5,9	4,8	3,3	2	
ADS 1200		1,2	1,2	1	0,75	20	450	5,9	2	10,5	10	9,2	8,3	7,3	6,1	4,7	2,4

Dimensioni



Modello	ELETTOPOMPA				IMBALLO		
	Dimensioni [mm]			DNM	Peso [kg]	Dimensioni [mm]	Peso [kg]
	A	H1	H2				
ADS 90	422	156	532	F G1 - 1/2"	10	268 x 224 x 496	10,2
ADS 120	450	184	560				