

ADR 70 - ADV 70

Pompa sommergibile

ADR: Pompa da drenaggio per il pompaggio di acque limpide, pulite o leggermente sporche contenenti impurità.

ADV: Pompa da drenaggio per il pompaggio di acque reflue contenenti impurità.

Applicazioni

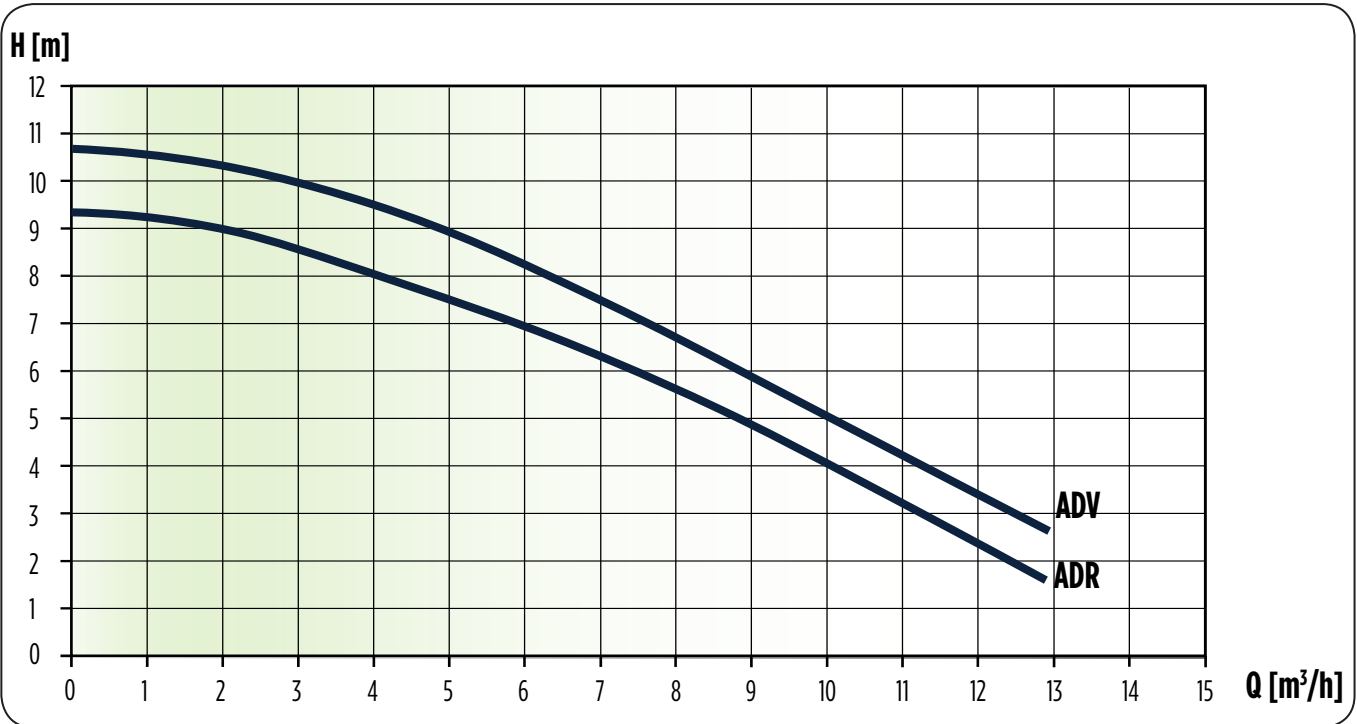
- Svuotamento di laghetti, vasche, serbatoi, fosse di acqua sporca e pozzetti biologici
- Prosciugamento di emergenza in seguito ad allagamenti
- Installazioni fisse o temporanee
- Adatte per uso privato in ambiente domestico

Caratteristiche costruttive

- Corpo pompa: Acciaio Inossidabile AISI 304
- Girante: AISI 304
- Tenuta meccanica: Ceramica/ Grafite
- Albero motore: AISI 420
- Galleggiante: versione F
- Cavo: 10 m, H07RN-F
- Classe di isolamento: F
- Grado di protezione: IP 68
- Temperatura massima del liquido: 35°C
- Profondità massima di immersione: 7 m
- Livello minimo di aspirazione: 21 mm (ADR)
50 mm (ADV)
- Grandezza massima delle impurità: 5 mm (ADR)
30 mm (ADV)
- Massimi avviamenti/h: 30, regolarmente distribuiti

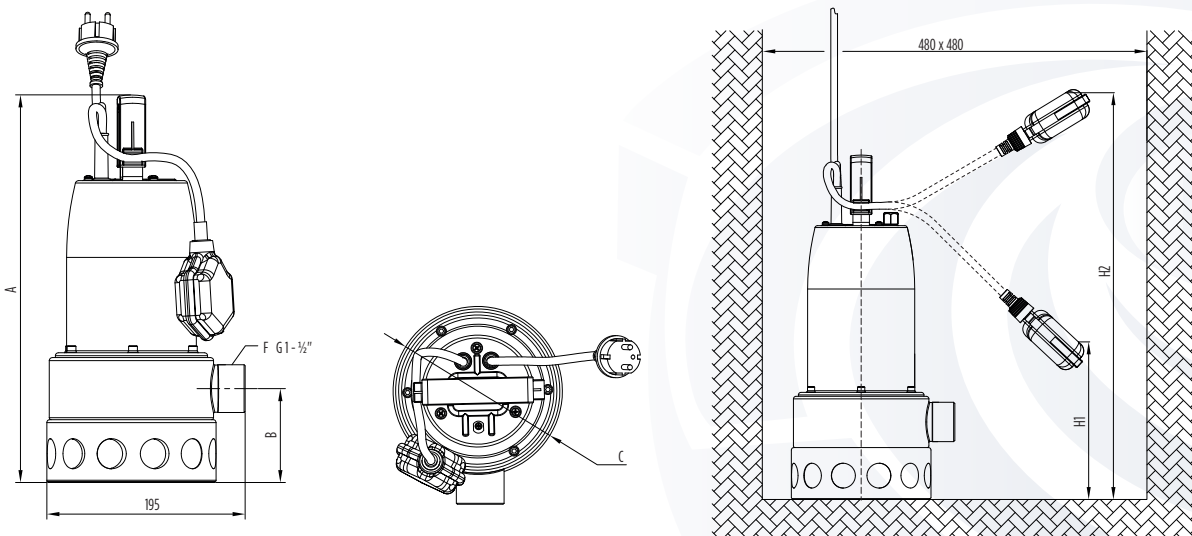


Curve prestazionali e Dati tecnici



Modello		P1 [KW]		P2		Condensatore (1-)		Corrente assorbita		Q= portata							
		230V 1-	400V 3-	230V 1-	400V 3-	[HP]	[KW]	uF	VAC	230V 1-	400V 3-	l/min 0	40	80	120	160	200
											m³/h 0						
											H= metri di prevalenza totale colonna d'acqua [m]						
ADR 70		0,75	0,75	½	0,37	12	450	3,3	1,5	8	7,7	7	5,9	4,7	3,2	2	
ADV 70		0,75	0,75	½	0,37	12	450	3,3	1,5	7	6,7	5,9	5	3,9	2,6	1,2	

Dimensioni



Modello	ELETTROPOMPA						IMBALLO		
	Dimensioni [mm]					DNM	Peso [kg]	Dimensioni [mm]	Peso [kg]
	A	B	C	H1	H2				
ADR 70	359	66	Ø 164	151	461	F G 1½"	5	230 x 190 x 406	5,2
ADV 70	387	94	Ø 169	180	490	F G 1½"	5,3	230 x 190 x 435	5,5