



SEMISOM

Elettropompe sommergibili SEMISOM per acque luride



Applicazioni

- Espulsione di acque di scarico, acque nere, di fogna e liquami da fosse settiche;
- Drenaggio di acque piovane;
- Pompaggio di liquidi contenenti corpi solidi e filamentosi;
- Pompaggio di acque reflue anche attraverso tubazioni di diametro ridotto (Semisom 125 GR con trituratore).

Caratteristiche di utilizzo

- Massimo passaggio solidi **65 mm**;
- Massima profondità di immersione **20 m**;
- Massimo numero di avviamenti orari **40**;
- Massima temperatura del liquido pompato: **50 °C** servizio continuo **S1** serie Semisom, **45 °C** servizio intermittente **S2** 60 min serie Semisom DC 24 V;
- Grado di protezione **IP 68**;
- Classe d'isolamento **F**.

Caratteristiche costruttive

- Motore riavvolgibile asincrono con rotore in corto circuito a bagno di liquido refrigerante;
- Doppia tenuta con camera d'olio interposta;
- SEMISOM C:
- Condensatore e termico di protezione alloggiati in camera stagna separata di facile accesso.

SEMISOM M:

- Dotata di scatola contenente condensatore e protettore termico unipolare.

SEMISOM 650:

- Corpo pompa munito di attacco per dispositivo di discesa ed ancoraggio.

SEMISOM DC 24 V:

- Motore a secco 24 V DC a magneti permanenti;
- Doppia tenuta con camera d'olio interposta.

Accessori

- Dispositivo di discesa ed ancoraggio.



Materiali

Elettropompa	Semisom	Semisom GR
Tiranti, impugnatura, bulloneria ed involucro motore	Acciaio inossidabile AISI304	Acciaio inossidabile AISI304
Albero	Acciaio inossidabile AISI420B	Acciaio inossidabile AISI416B
Coperchio e corpo pompa	Ghisa meccanica EN GJL-250	Ghisa meccanica EN GJL-250
Girante	Ghisa meccanica EN GJL-200	Tecnopolimero rinforzato con fibra di vetro
Trituratore		Acciaio inossidabile AISI440C forgiato
Tenuta meccanica	Carburo di silicio e allumina	Carburo di silicio e allumina
Anello di tenuta	Gomma NBR	Gomma NBR
Elastomeri	Gomma NBR	Gomma NBR
Cavo	Neoprene H07RN-F (Semisom C/T+G Neoprene H07RN8-F)	Neoprene H07RN-F

Elettropompe sommergibili SEMISOM

per acque luride con uscita verticale

Caratteristiche tecniche 2 poli 50 Hz

Monofase 230 V Trifase 400 V 50 Hz	Versione *	Nominale		Max		450 V Cavo		Passaggio solidi ø	Portata													
		HP	KW	A 1~	A 3~	µF	m		DNM	m³/h	0	1,8	6	9	12	15	18	21	24	27	30	36
									Prevalenza manometrica totale in metri													
Girante Arretrata \ Vortex																						
SEMISOM 265	C/M/T/T+G	0,75	0,55	4,2	1,7	16	5	1"½	40	8,5	8	6,5	5,5	4	3	1						
SEMISOM 390	C/M/T/T+G	1	0,75	5,5	2,3	16	5	2"	50	10	8,5	8	7	6	5	4	3	2	1			
SEMISOM 490	C/M/T/T+G	1,5	1,1	7,3	2,7	20	5	2"	50	11	9,5	9	8	7,5	6,5	5,5	5	4	3	1		
Girante Bicanale																						
SEMISOM 262	C/M/T/T+G	0,75	0,55	4,2	1,7	16	5	2"	32	10,5	10	9	8	7	6	4,5	3	1				
SEMISOM 635	C/M/T/T+G	1,5	1,1	7,3	2,7	20	5	2"	32	15	14,5	13,5	13	12	11	10	9	7,5	6,5	5	2	

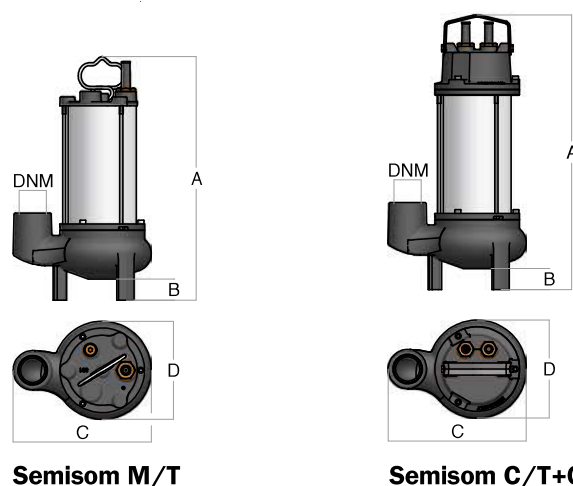
* C : Monofase con condensatore interno e galleggiante

M : Monofase con condensatore esterno con o senza galleggiante

T : Trifase senza galleggiante

T+G : Trifase con galleggiante

Tipo	Misure mm	Misura				Peso Kg
		A	B	C	D	
Semisom 265	C/T+G	454	50	230	162	16,5
Semisom 390	C/T+G	502	65	235	162	17,7
Semisom 490	C/T+G	527	65	235	162	19,5
Semisom 262	C/T+G	450	60	250	172	19,1
Semisom 635	C/T+G	484	60	250	172	21,3
Misura per tipo M/T						
Semisom 265	M/T	400	50	230	162	13,6
Semisom 390	M/T	450	65	235	162	15,7
Semisom 490	M/T	474	65	235	162	16,5
Semisom 262	M/T	400	60	250	172	16,7
Semisom 635	M/T	440	60	250	172	19,3

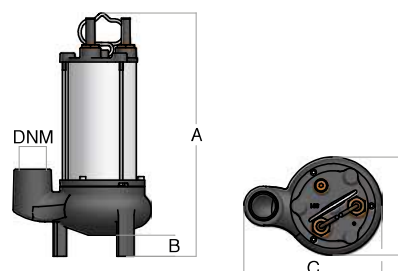


Elettropompe sommergibili SEMISOM DC a corrente continua

Caratteristiche tecniche 2800 giri/min

Corrente Continua 24 V	Nominale		Max		Cavo		Passaggio solidi ø	Portata														
	HP	KW	A		m	DNM		m³/h	0	1,8	6	9	12	15	18	21	24					
								Prevalenza manometrica totale in metri														
Girante Arretrata \ Vortex																						
SEMISOM 265 DC	0,75	0,55	28		5	1"½	40	8,5	8	6,5	5,5	4	3	1								
Girante Bicanale																						
SEMISOM 262 DC	0,75	0,55	28		5	2"	32	10,5	10	9	8	7	6	4,5	3	1						

Tipo	Misure mm				Peso Kg
	A	B	C	D	
Semisom 265 DC	440	50	230	162	13,0
Semisom 262 DC	440	60	250	172	15,3



Elettropompe sommergibili SEMISOM

per acque luride con uscita orizzontale



Caratteristiche tecniche 2 poli 50 Hz

Monofase 230 V Trifase 400 V 50 Hz	Versione *	Nominale		Max		450 V Cavo		Passaggio solidi ø	Portata m³/h	Prevalenza manometrica totale in metri												
		HP	KW	A 1~	A 3~	µF	m			DNM	0	1,8	6	9	12	15	18	21	24	27	30	36
Girante Arretrata \ Vortex											0	30	100	150	200	250	300	350	400	450	500	600
SEMISOM 290 O	C/M/T	0,75	0,55	4,2	1,7	16	10	2"	50	8,5	7	6,5	5,5	4,5	3,5	2,5	1					
SEMISOM 390 O	C/M/T	1	0,75	5,5	2,3	16	10	2"	50	10	8,5	8	7	6	5	4	3	2	1			
SEMISOM 490 O	C/M/T	1,5	1,1	7,3	2,7	20	10	2"	50	11	9,5	9	8	7,5	6,5	5,5	5	4	3	1		
SEMISOM 590 O	M/T	2	1,5	10,5	4,1	31,5	10	2"	50	14,5	13	12,5	11,5	11	10	9	8	7,5	6,5	5		
Girante Bicanale																						
SEMISOM 635 O	C/M/T	1,5	1,1	7,3	2,7	20	5	2"	32	15	14,5	13,5	13	12	11	10	9	7,5	6,5	5	2	

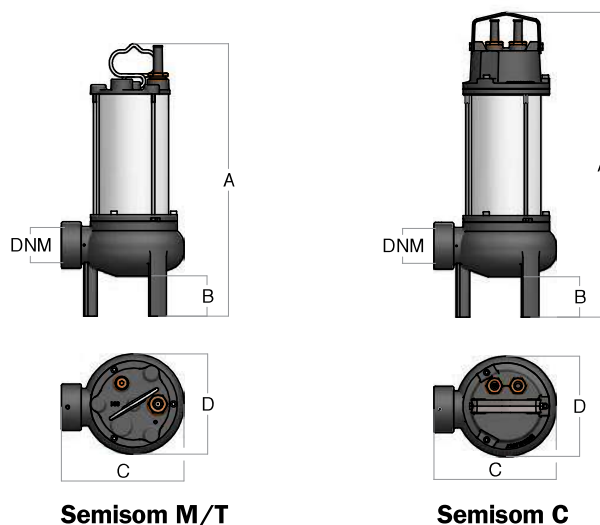
A richiesta dispositivo di discesa ed ancoraggio

* C : Monofase con condensatore interno e galleggiante

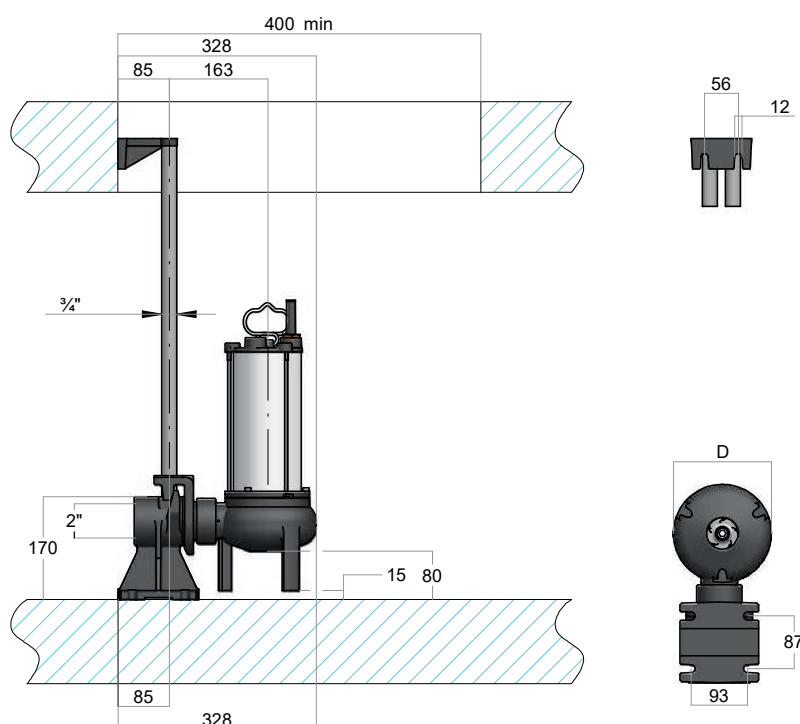
M : Monofase con condensatore esterno con o senza galleggiante

T : Trifase senza galleggiante

Tipo	Misure mm				Peso Kg
	A	B	C	D	
Semisom 290 O C	492	65	198	162	16,5
Semisom 390 O C	502	65	198	162	17,5
Semisom 490 O C	526	65	198	162	18,8
Semisom 635 O C	484	60	220	172	22,0
Semisom 290 O M/T	440	65	198	162	14,4
Semisom 390 O M/T	450	65	198	162	15,7
Semisom 490 O M/T	474	65	198	162	16,5
Semisom 590 O M/T	496	65	198	162	18,2
Semisom 635 O M/T	440	60	220	172	20,1



Dispositivo di discesa ed ancoraggio



Elettropompe sommergibili SEMISOM 650 con attacco rapido per acque luride

Caratteristiche tecniche 2 poli 50 Hz

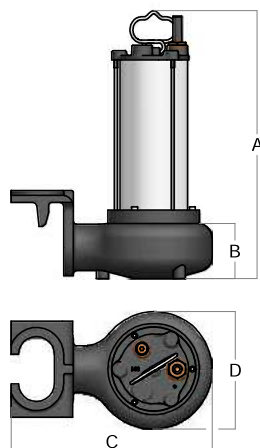
Monofase 230 V Trifase 400 V 50 Hz	Versione *	Nominale		Max		450 V Cavo		Passaggio solidi ϕ	Portata													
		HP	KW	A 1~	A 3~	μ F	m		DNM	m ³ /h	0	1,8	6	9	12	15	18	21	24	27	30	36
									Prevalenza manometrica totale in metri													
									0	30	100	150	200	250	300	350	400	450	500	600		
Girante Arretrata \ Vortex										9	8	7,5	7	6,5	6	5,5	5	4,5	4	3		
SEMISOM 650	M/T	2	1,5	12	4,6	31,5	10	2"½	65													

Installabile solo con dispositivo di discesa ed ancoraggio

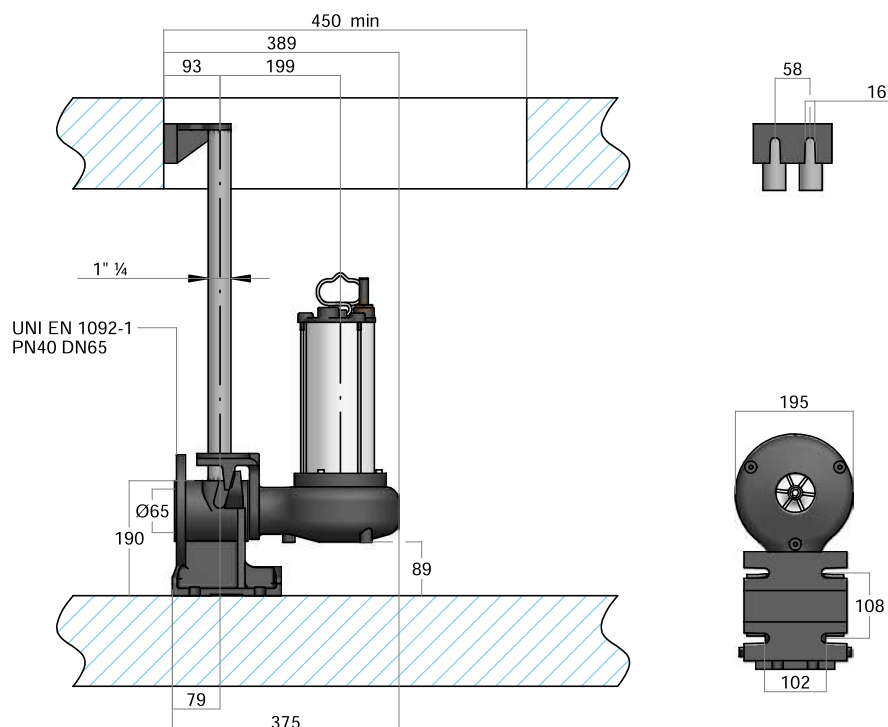
* M : Monofase con condensatore esterno con o senza galleggiante

T : Trifase

Tipo	Misure mm				Peso Kg
	A	B	C	D	
Semisom 650 M	445	91	334	195	23,0
Semisom 650 T	445	91	334	195	22,7



Dispositivo di discesa ed ancoraggio



Elettropompe sommergibili SEMISOM GR con trituratore per acque luride



Caratteristiche tecniche 2 poli 50 Hz

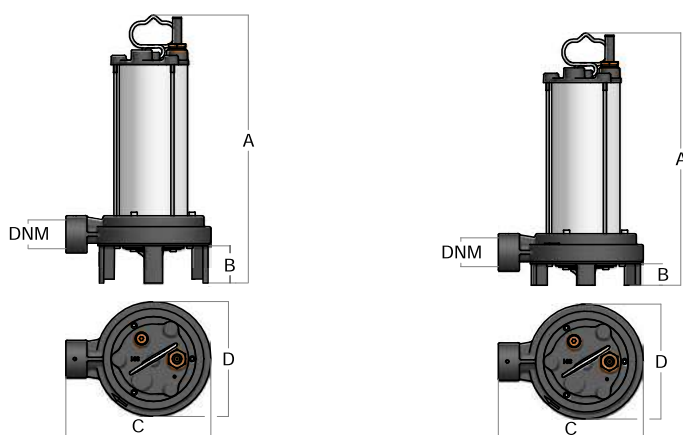
Monofase 230 V Trifase 400 V 50 Hz	Versione *	Nominale		Max		450 V Cavo			Portata							
		HP	KW	A 1~	A 3~	μF	m	DNM	m³/h	0	1,2	2,4	3,6	4,8	6	6,6
									l/min	0	20	40	60	80	100	110
Prevalenza manometrica totale in metri																
Girante Aperta ad alta prevalenza																
SEMISOM 125 GRP	M/T	1,6	1,18	9,2	2,9	35	10	1"½		30	27,5	25,5	22,5	19	14	3
*SEMISOM 125 GR	M/T	1,6	1,18	9,2	2,9	35	10	1"½		30	27,5	25,5	22,5	19	14	3

A richiesta dispositivo di discesa ed ancoraggio

* Senza piedi di appoggio (consigliata per ridurre rischi di aggrappaggio di materiali filamentososi in aspirazione)

* M : Monofase con condensatore esterno con o senza galleggiante

T : Trifase

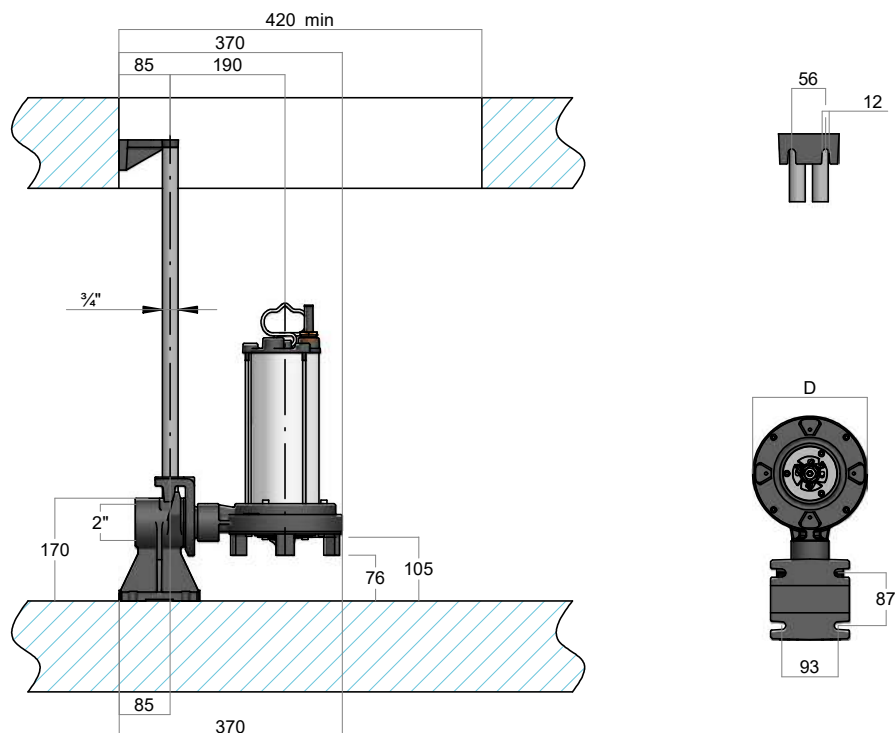


Semisom GRP

Semisom GR

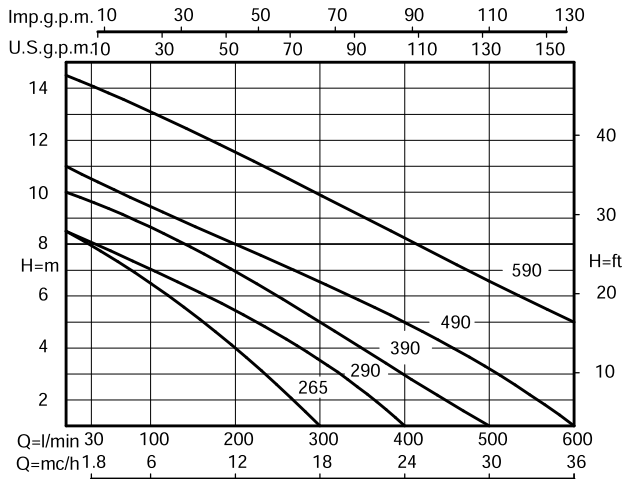
Tipo	Misure mm				Peso Kg
	A	B	C	D	
Semisom 125 GRP M	441	54	240	190	22,1
Semisom 125 GRP T	421	54	240	190	21,4
Semisom 125 GR M	416	29	240	190	21,9
Semisom 125 GR T	396	29	240	190	21,2

Dispositivo di discesa ed ancoraggio

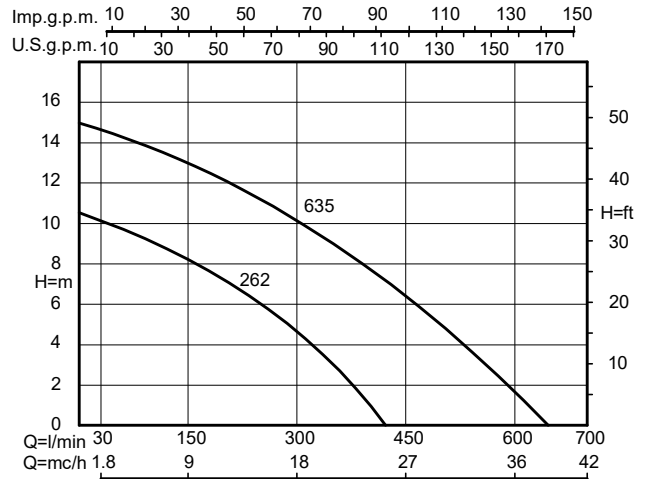


Elettropompe sommergibili SEMISOM per acque luride

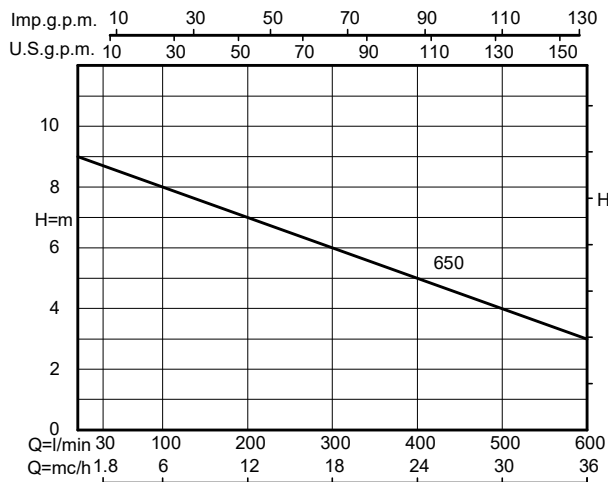
Semisom 265 - 290 - 390 - 490 - 590



Semisom 262 - 635



Semisom 650



Semisom 125 GR

