



SERIE ED/EDV - EGN - EGT/F



INDICE

SERIE ED - EDV	
Pompe sommergibili per drenaggio di acque sporche	3
Tabella delle prestazioni idrauliche Serie ED	4
Tabella dei materiali e dimensioni Serie ED	5
Tabella delle prestazioni idrauliche Serie EDV	6
Tabella dei materiali e dimensioni Serie EDV	7
Esempi di installazione Serie EDV	8
Caratteristiche costruttive Serie ED - EDV	9
SERIE EGN	
Pompe sommergibili per drenaggio di acque chiare	10
Tabella delle prestazioni idrauliche	12
Tabella dei materiali	13
Dimensioni	14
Caratteristiche costruttive	15
SERIE EGT - EGF	
Pompe sommergibili per drenaggio di acque sporche	16
Tabella delle prestazioni idrauliche	18
Tabella dei materiali	19
Dimensioni	20
Caratteristiche costruttive	21



**Pompe sommergibili
in acciaio inox
per drenaggio di acque sporche**

ED - EDV

Serie ED - EDV

Pompe sommergibili in acciaio inox per drenaggio di acque sporche

ESECUZIONE

Pompe monogiranti sommergibili di acciaio inossidabile al nichel-cromo, con bocca di mandata verticale con girante aperta (a rasamento)

ED: con girante bicanale

EDV: con girante arretrata (a vortice)

Doppia tenuta sull'albero con camera d'olio interposta, protetta contro il funzionamento a secco

IMPIEGHI

Per acqua pulita e per acque sporche anche con corpi solidi fino ad un diametro di 35 mm

L'esecuzione EDV con girante arretrata è particolarmente adatta per liquidi con elevato contenuto di corpi solidi o con fibre lunghe

Questa esecuzione (con superfici lisce di acciaio inossidabile laminato e facilmente accessibile per la pulizia) è adatta anche ad alcune applicazioni nell'industria alimentare

LIMITI D'IMPIEGO

Temperatura liquido fino a 35°C

Profondità d'immersione massima: 5 m

Profondità d'immersione minima: 248 mm

Servizio continuo (con motore sommerso)

SPECIFICHE MOTORE

Motore ad induzione a 2 poli, 50 Hz (n = 2900 1/min)

EDT, EDVT: trifase 230 V ± 10%; trifase 400 V ± 10%

Cavo H07Rn-F, 4G1 mm² senza spina, lunghezza 5 m per ED5T/EDV5T, 10 m per i restanti modelli

ED, EDV: monofase 230 V ± 10%, con interruttore a galleggiante e termoprotettore

Condensatore incorporato

Cavo H07Rn-F, 3G1 mm², con spina Cel-UnaL 47166, lunghezza 5 m per ED5/EDV5, 10 m per i restanti modelli

Isolamento classe F

Protezione Ip X8 (per immersione continua)

Avvolgimento a secco con tripla impregnazione resistente all'umidità

Esecuzione secondo: EN 60034-1; EN 60335-1, EN 60335-2-41

DISPONIBILE SU RICHIESTA

Altre tensioni

Frequenza 60 Hz

Altra tenuta meccanica

Lunghezza cavo 20 m

Motore predisposto per funzionamento con inverter

Pompe trifasi con interruttore a galleggiante incorporato

CODICE IDENTIFICATIVO DELLA POMPA

ED V 7 T 400 50

Frequenza motore
Tensione motore
Versione trifase (vuoto per monofase)
Potenza nominale
Girante arretrata (a vortice)
Modello di pompa

ED

TABELLA DELLE PRESTAZIONI IDRAULICHE

3-	230V - 400V		1-	230V		Condens.		P ₁	P ₂		Q = MANDATA								
	A	A		A	μf	Vc	kW		kW	HP	l/min	50	100	150	200	250	300	350	400
											m ³ /h								
											H = METRI DI PREVALENZA TOTALE COLONNA D'ACQUA								
ED5T	2,8	1,6	ED5	4,6	16	450	1	0,55	0,75	10,4	9	8	7,1	6,3	5,4	4,4	3,2	-	-
ED9T	4	2,3	ED9	6,6	25	450	1,45	0,9	1,2	12,9	11,6	10,5	9,5	8,7	7,8	6,9	5,9	4,7	4

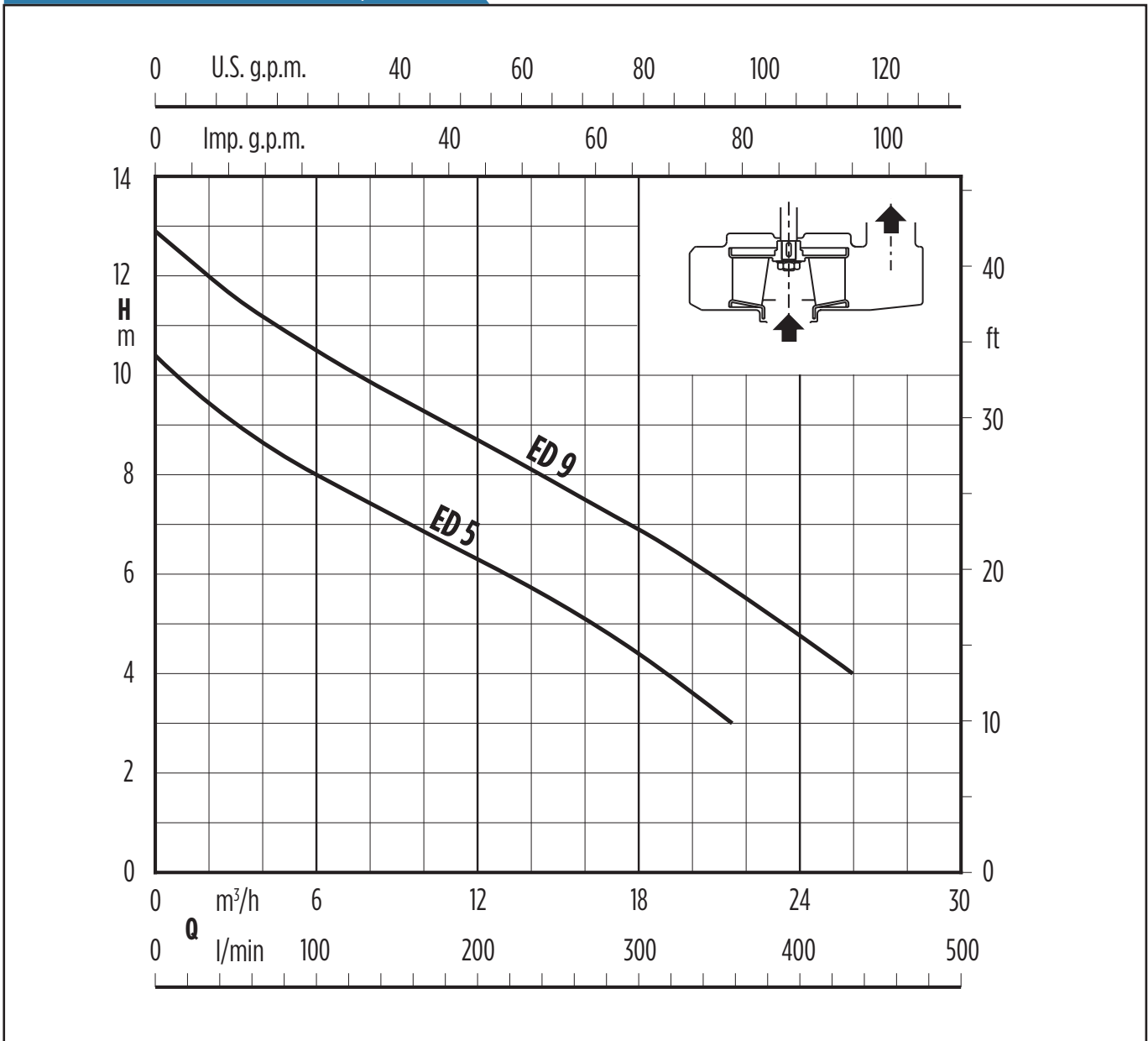
P₁ Massima potenza assorbita

P₂ Potenza nominale motore

Densità ρ = 1000 kg/m³

Viscosità cinematica ν = max 20 mm²/sec.

CURVE CARATTERISTICHE n ≈ 2900 1/min

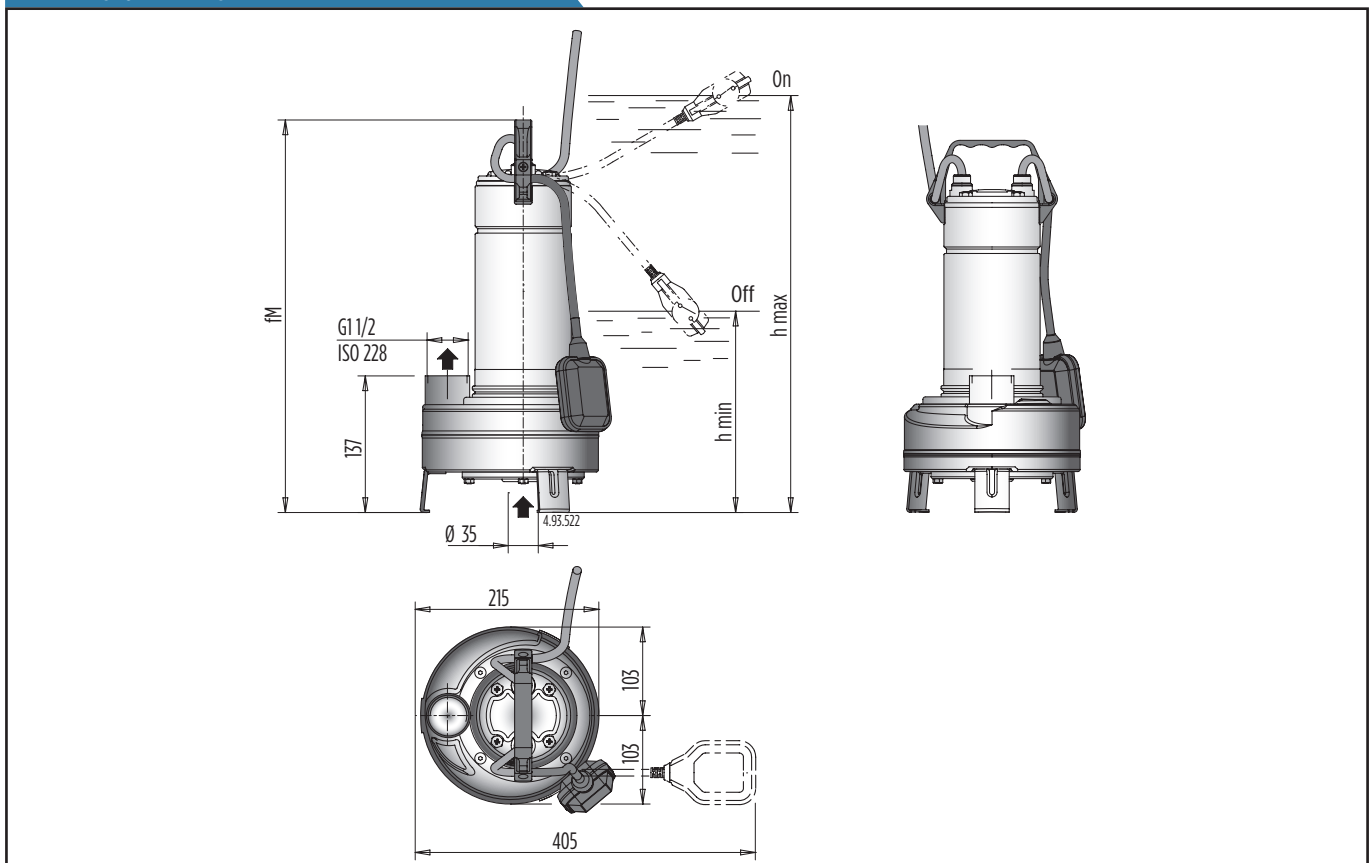


ED

TABELLA DEI MATERIALI

COMPONENTI	MATERIALI
Corpo pompa	Acciaio al cromo nichel 1.4301 EN 10088 (AISI 304)
Girante	Acciaio al cromo nichel 1.4301 EN 10088 (AISI 304)
Camicia motore	Acciaio al cromo nichel 1.4301 EN 10088 (AISI 304)
Coperchio camicia	Acciaio al cromo nichel 1.4301 EN 10088 (AISI 304)
Coperchio del corpo	Acciaio al cromo nichel 1.4301 EN 10088 (AISI 304)
Maniglia	Polipropilene (con telaio in AISI 304)
Albero	Acciaio al cromo nichel 1.4301 EN 10088 (AISI 304)
Tenuta meccanica superiore	Ceramica allumina / Carbone / NBR
Tenuta meccanica inferiore	Ceramica allumina / Carbone / NBR
Olio lubrificante tenuta	Olio bianco per uso alimentare farmaceutico

DIMENSIONI E PESI



TIPO	fM	mm		kg	
		h max	h min	ED(T)	ED
ED5(T)	435	508	248	10,3	12
ED9(T)	458	533	273	12,5	14

EDV

TABELLA DELLE PRESTAZIONI IDRAULICHE

3-	230V - 400V		1-	230V		Condens.		P ₁	P ₂		Q = MANDATA								
	A	A		A	μf	Vc	kW		kW	HP	l/min	50	100	150	200	250	300	350	400
											m ³ /h								
											H = METRI DI PREVALENZA TOTALE COLONNA D'ACQUA								
EDV5T	2,8	1,6	EDV5	4,6	16	450	1	0,55	0,75	7	6,2	5,4	4,6	3,7	3	-	-	-	-
EDV7T	3,8	2,2	EDV7	5,4	25	450	1,1	0,75	1	8	7,2	6,4	5,5	4,6	3,7	2,8	-	-	-
EDV9T	4	2,3	EDV9	6	25	450	1,3	0,9	1,2	9	8,1	7,2	6,3	5,4	4,5	3,5	2,4	-	-

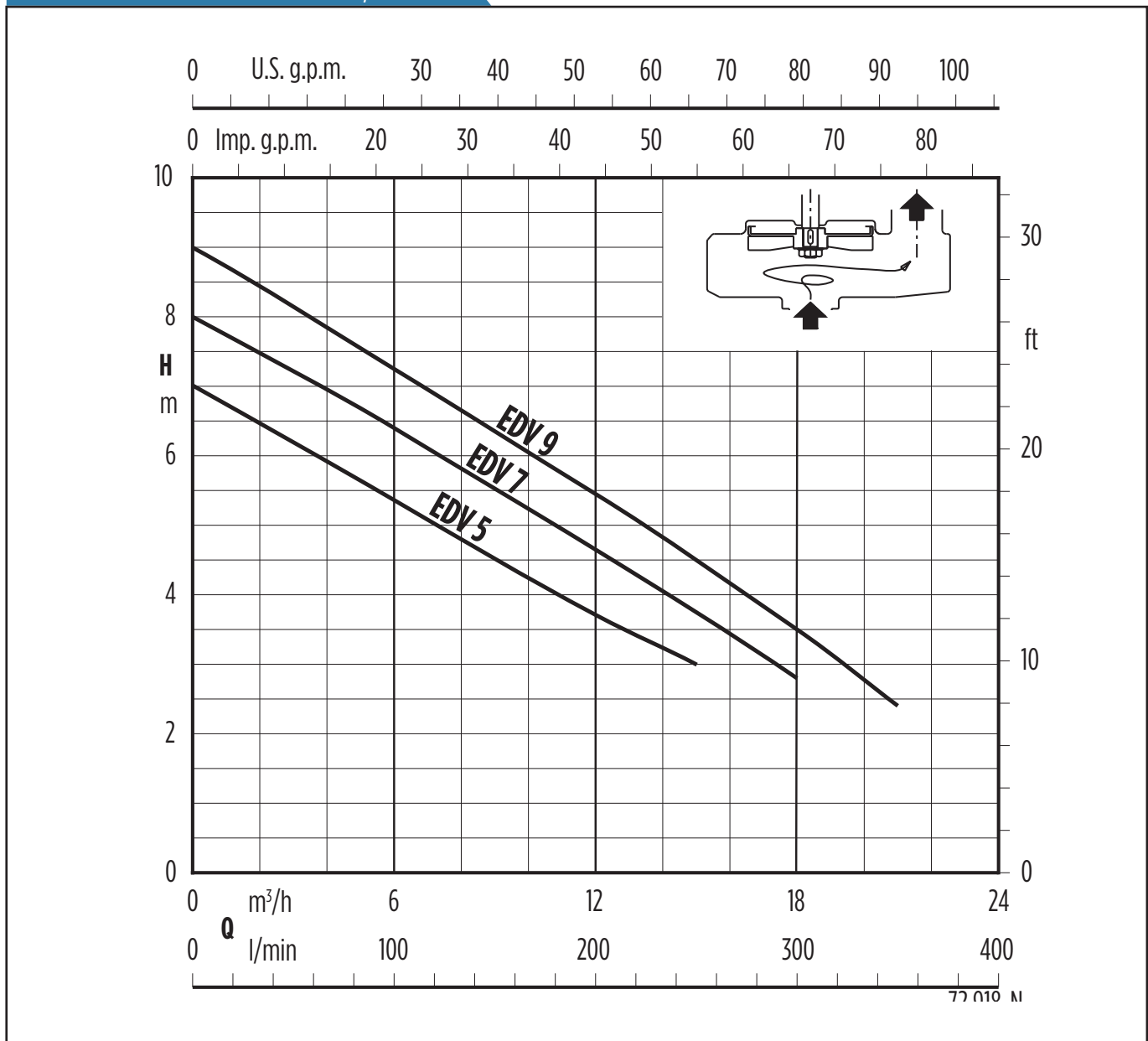
P₁ Massima potenza assorbita

P₂ Potenza nominale motore

Densità ρ = 1000 kg/m³

Viscosità cinematica ν = max 20 mm²/sec.

CURVE CARATTERISTICHE n ≈ 2900 1/min

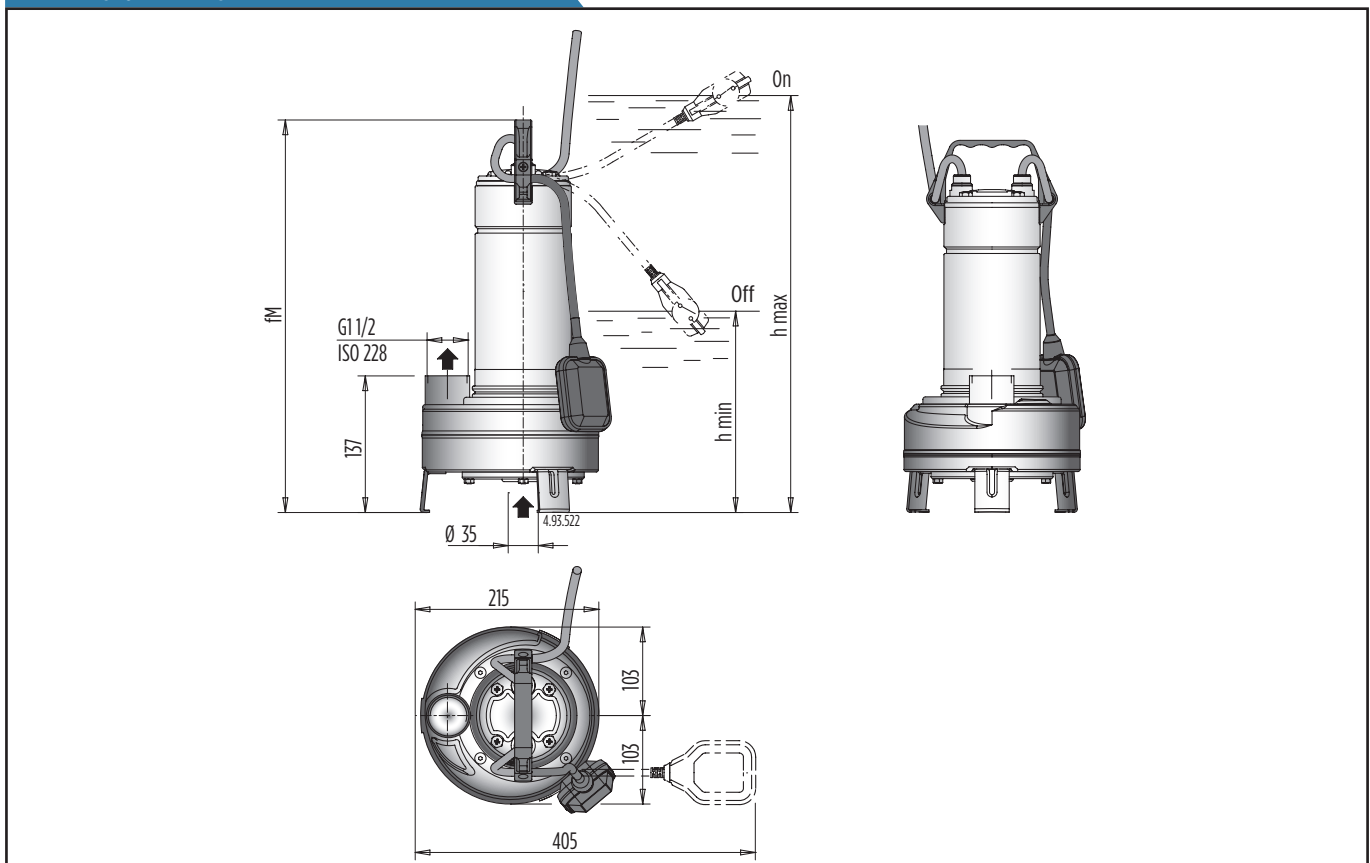


EDV

TABELLA DEI MATERIALI

COMPONENTI	MATERIALI
Corpo pompa	Acciaio al cromo nichel 1.4301 EN 10088 (AISI 304)
Girante	Acciaio al cromo nichel 1.4301 EN 10088 (AISI 304)
Camicia motore	Acciaio al cromo nichel 1.4301 EN 10088 (AISI 304)
Coperchio camicia	Acciaio al cromo nichel 1.4301 EN 10088 (AISI 304)
Coperchio del corpo	Acciaio al cromo nichel 1.4301 EN 10088 (AISI 304)
Maniglia	Polipropilene (con telaio in AISI 304)
Albero	Acciaio al cromo nichel 1.4301 EN 10088 (AISI 304)
Tenuta meccanica superiore	Ceramica allumina / Carbone / NBR
Tenuta meccanica inferiore	Ceramica allumina / Carbone / NBR
Olio lubrificante tenuta	Olio bianco per uso alimentare farmaceutico

DIMENSIONI E PESI

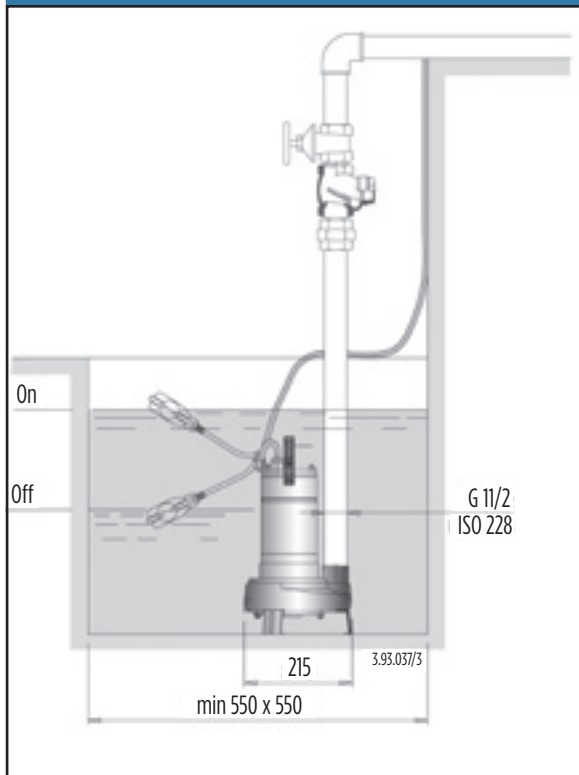


TIPO	mm			kg	
	fM	h max	h min	EDV(T)	EDV
EDV5(T)	433	508	248	10,3	12
EDV7(T)	458	533	273	12,5	14
EDV9(T)	458	533	273	12,5	14

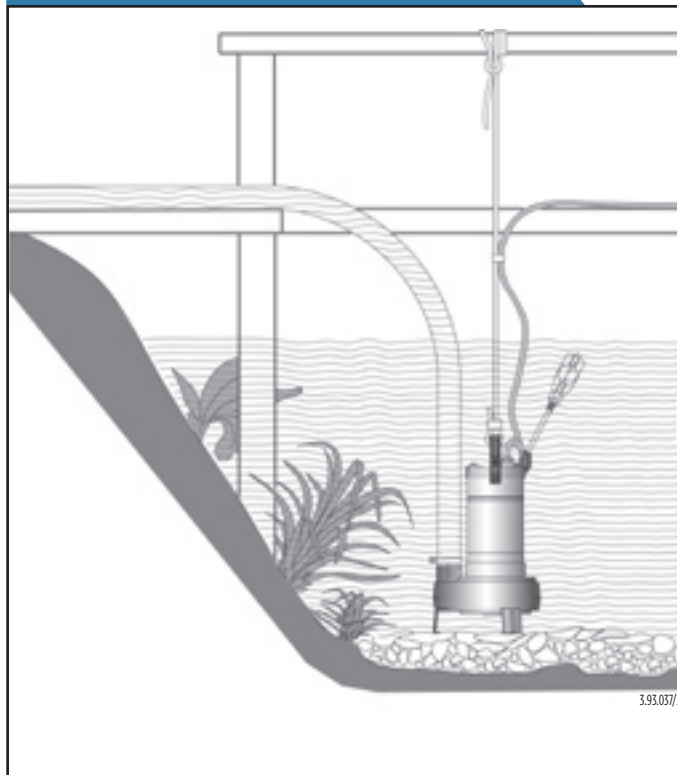
EDV

ESEMPI DI INSTALLAZIONE

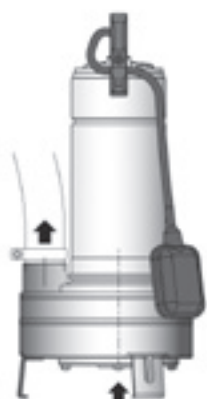
INSTALLAZIONE FISSA



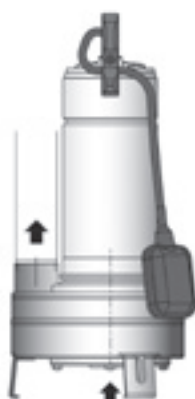
INSTALLAZIONE TRASPORTABILE



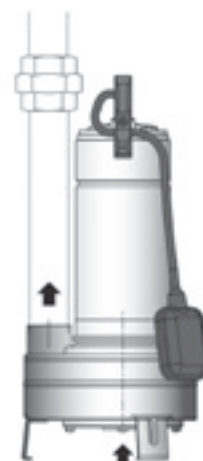
ESEMPI DI CONNESSIONE



Pompa con portagomma e fascetta
(reperibile in commercio)



Pompa con tubo avvitato nella bocca



Pompa con tubo e bocchettone
(reperibile in commercio)

ED - EDV

CARATTERISTICHE COSTRUTTIVE

Cavo di collegamento provvisto di spina nelle pompe monofase

Maniglia in polipropilene (con telaio in AISI 304)

Facile ispezione del condensatore

Semplice regolazione del galleggiante: permette la regolazione dei livelli di avvio e arresto della pompa

Fascetta contro lo sfilamento accidentale del cavo

Bocca di mandata G 1 1/2 verticale, rivolta verso l'alto per l'installazione in piccoli pozzi, senza necessità di una curva sulla pompa

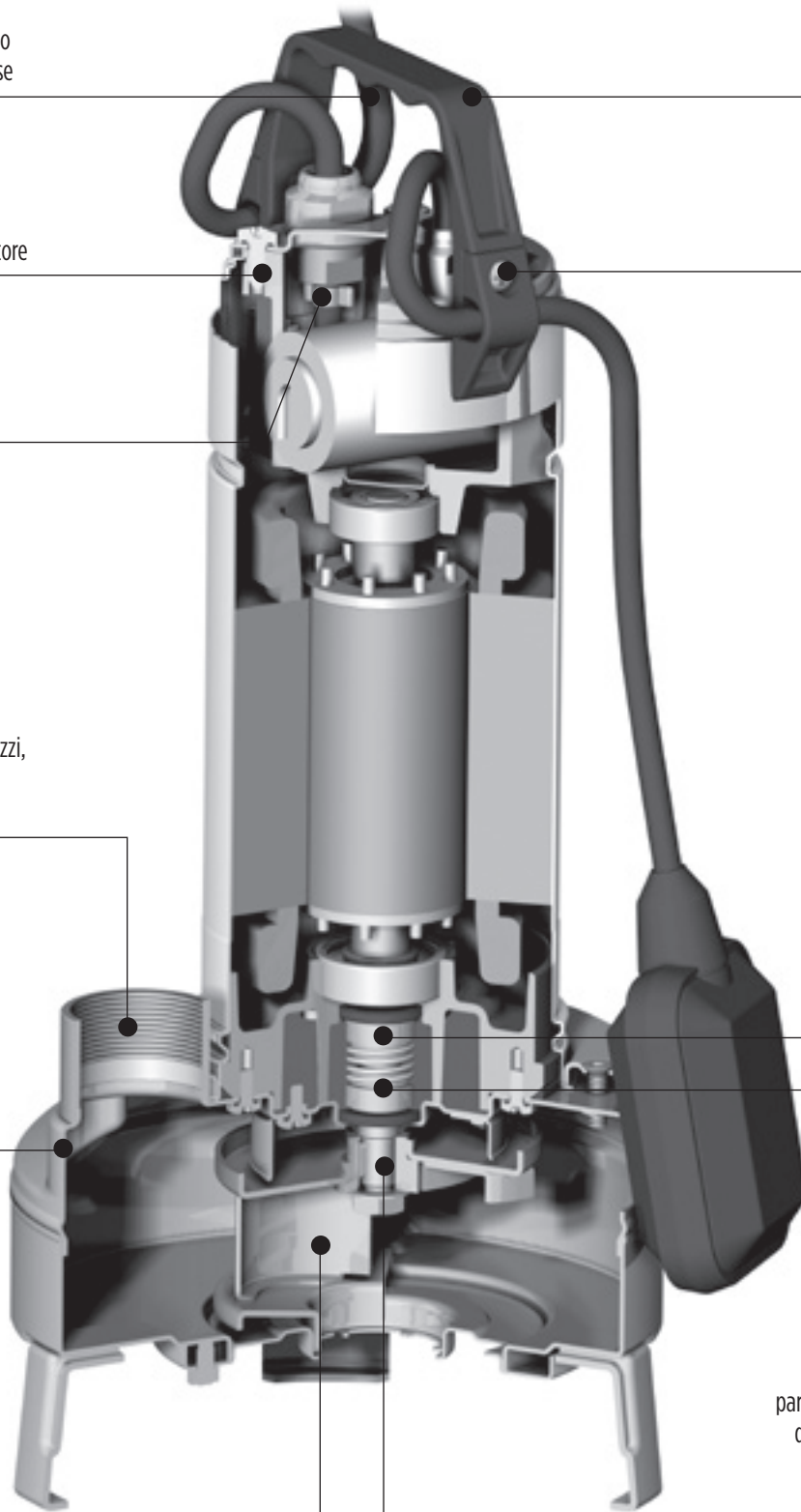
Doppia tenuta meccanica sull'albero con camera d'olio interposta per una sicura separazione del motore dall'acqua e per la protezione contro il funzionamento accidentale a secco

Totalmente in acciaio inox tutte le parti a contatto con il liquido, all'interno ed all'esterno della pompa, sono di acciaio inossidabile AISI 304

Albero in acciaio inox

ED Girante bicanale, particolarmente adatta al passaggio di corpi solidi fino a \varnothing 35 mm.

EDV Girante arretrata (a vortice), particolarmente adatta al passaggio di liquidi con elevato contenuto di corpi solidi fino a \varnothing 35 mm o con fibre lunghe





Pompe sommergibili per drenaggio di acque chiare

EGN

Serie EGN

Pompe sommergibili per drenaggio di acque chiare

ESECUZIONE

Pompe monogiranti sommergibili per il drenaggio, con bocca di mandata verticale e con girante aperta (a rasamento)

Doppia tenuta sull'albero, con camera d'olio interposta, protetta contro il funzionamento a secco

IMPIEGHI

Acqua pulita con corpi solidi in sospensione fino ad un diametro di 10 mm

Svuotamento di locali allagati o vasche

Prelievo d'acqua da stagni, corsi d'acqua, pozzetti di raccolta dell'acqua piovana e per irrigazione

LIMITI D'IMPIEGO

Temperatura liquido fino a 35°C

Profondità d'immersione massima: 5 m

Profondità d'immersione minima: 205 mm

Servizio continuo (con motore sommerso)

SPECIFICHE MOTORE

Motore ad induzione a 2 poli, 50 Hz (n = 2900 1/min)

EGNT: trifase 230 V ± 10%; trifase 400 V ± 10%
Cavo H07Rn-F, 4G1 mm² senza spina, lunghezza 10 m

EGN: monofase 230 V ± 10%, con interruttore a galleggiante e termoprotettore
Condensatore incorporato
Cavo H07Rn-F, 3G1 mm², con spina Cel-UneL 47166, lunghezza 10 m

Isolamento classe F

Protezione Ip X8 (per immersione continua)

Avvolgimento a secco con tripla impregnazione resistente all'umidità

Esecuzione secondo: EN 60034-1; EN 60335-1, EN 60335-2-41

DISPONIBILE SU RICHIESTA

Altre tensioni

Frequenza 60 Hz

Altra tenuta meccanica

Lunghezza cavo 20 m

Con interruttore a galleggiante fisso (magnetico)

Motore predisposto per funzionamento con inverter

Pompe trifasi con interruttore a galleggiante incorporato

CODICE IDENTIFICATIVO DELLA POMPA

EGN 7 T 400 50 F

F per versione con galleggiante (vuoto senza galleggiante)
Frequenza motore
Tensione motore
T per versione trifase (vuoto per monofase)
Potenza nominale
Modello di pompa

EGN

TABELLA DELLE PRESTAZIONI IDRAULICHE

3-	230V - 400V		1-	230V		Condens.	P ₁	P ₂		Q = MANDATA										
	A	A		A	μf			Vc	kW	kW	HP	l/min	50	100	150	200	250	300	350	400
										m ³ /h	3	6	9	12	15	18	21	24	27	30
H = METRI DI PREVALENZA TOTALE COLONNA D'ACQUA																				
EGN4T	2	1,2	EGN4	3,1	12,5	450	0,7	0,45	0,6	10	9,5	8,8	8	6,7	5	3	-	-	-	-
EGN5T	2,4	1,4	EGN5	3,6	16	450	1	0,55	0,75	12	11,6	11	10,2	9	7,5	5,5	3,2	-	-	-
EGN7T	2,8	1,6	EGN7	4,6	16	450	1	0,75	1	14	13,5	12,8	12	10,8	9,3	7,5	5,5	3	-	-
EGN9T	4	2,3	EGN9	6	25	450	1,3	0,9	1,2	16	15,5	15	14,2	13,2	11,8	10,2	8	5,5	2,3	-
EGN11T	4,8	2,8	EGN11	8	30	450	1,7	1,1	1,5	18	17,5	17	16,2	15	13,7	11,8	9	7	4,3	1,5
EGN15T	6,6	3,8	EGN15	12	35	450	2,2	1,5	2	20	19,5	18,8	18	16,8	15,2	13,2	10,8	8,4	5,7	3

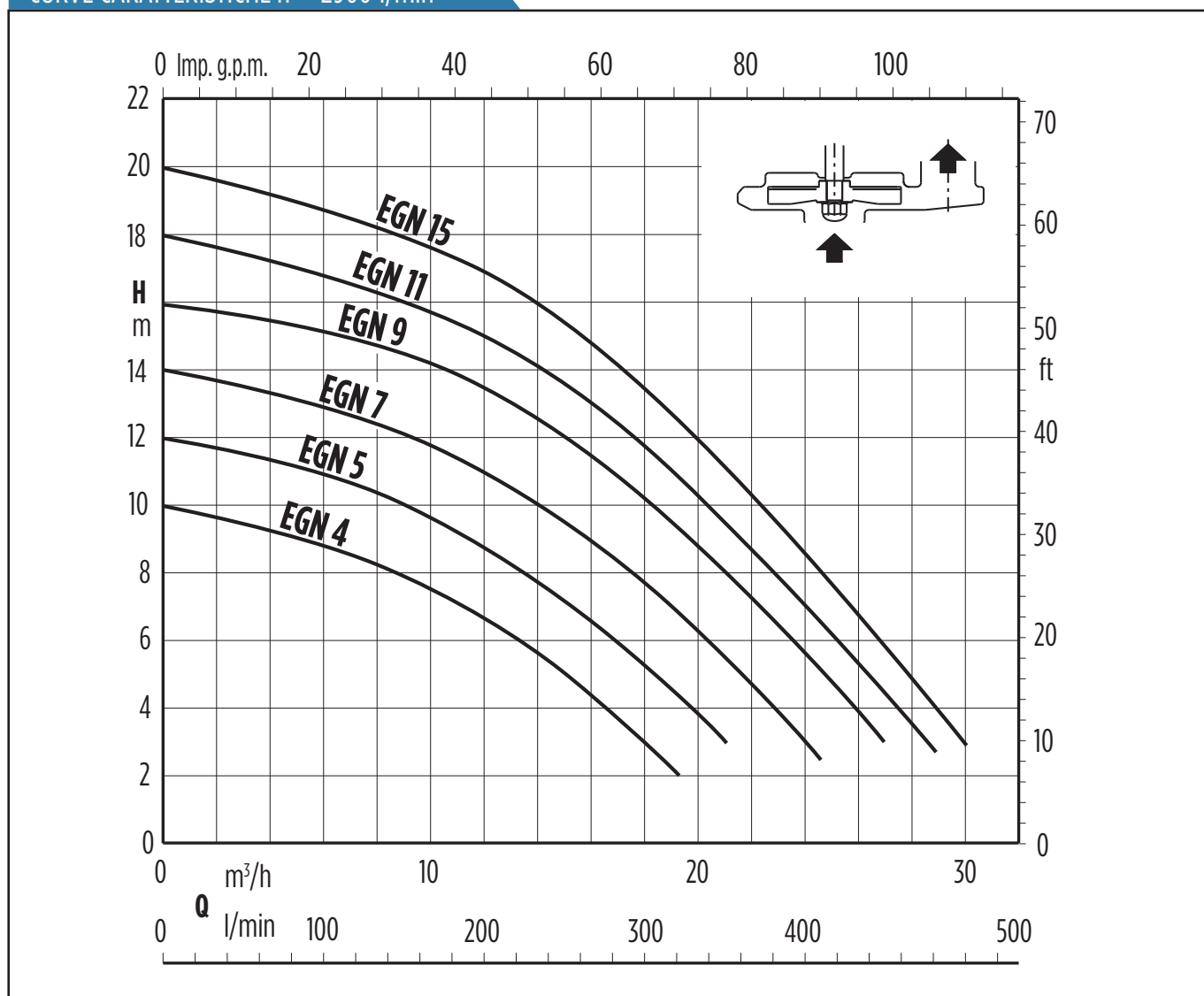
P₁ Massima potenza assorbita

P₂ Potenza nominale motore

Densità ρ = 1000 kg/m³

Viscosità cinematica ν = max 20 mm²/sec.

CURVE CARATTERISTICHE n ≈ 2900 1/min

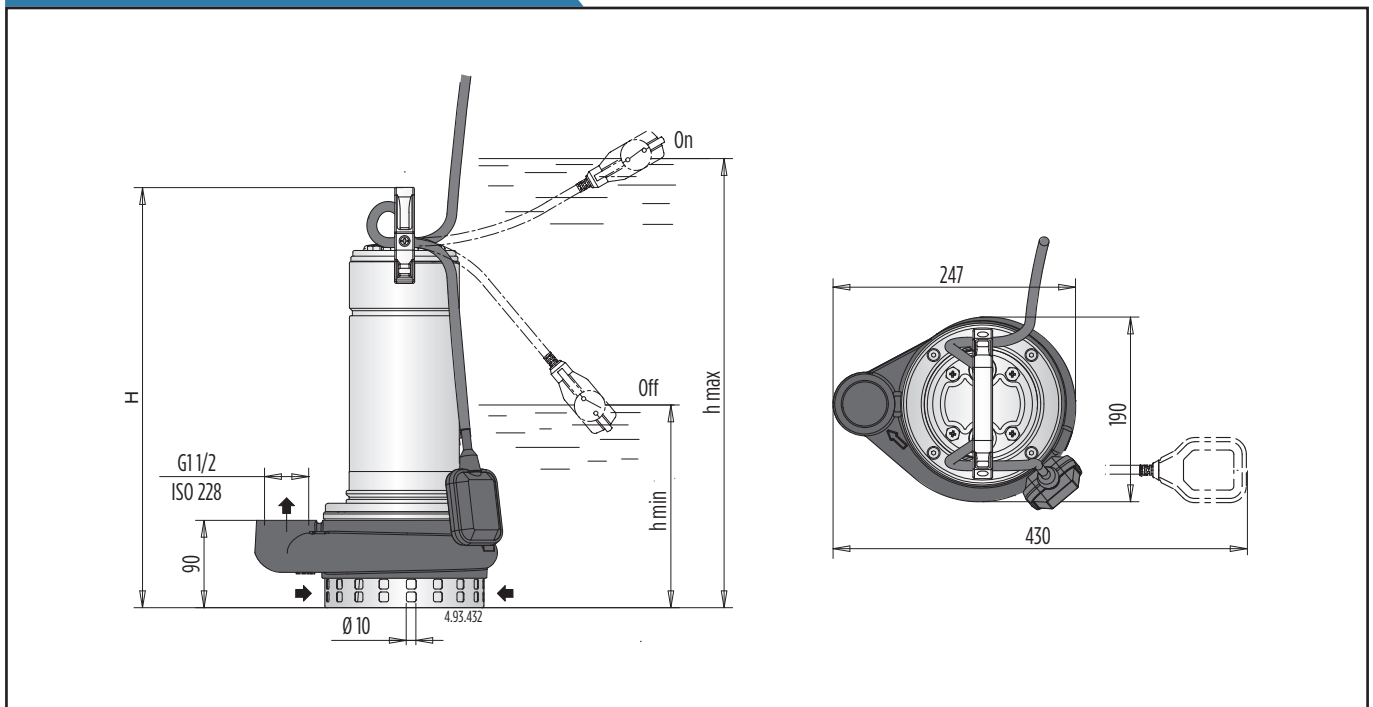


EGN

TABELLA DEI MATERIALI

COMPONENTI	MATERIALI
Corpo pompa / Girante	Ghisa GJL 200 EN 1561
Camicia motore	
Coperchio camicia	Acciaio al cromo nichel 1.4301 EN 10088 (AISI 304)
Coperchio del corpo	
Maniglia	Polipropilene (con telaio in AISI 304)
Albero	Acciaio al cromo nichel 1.4301 EN 10088 (AISI 304)
Tenuta meccanica superiore	
Tenuta meccanica inferiore	Ceramica allumina / Carbone / NBR
Olio lubrificante tenuta	Olio bianco per uso alimentare farmaceutico

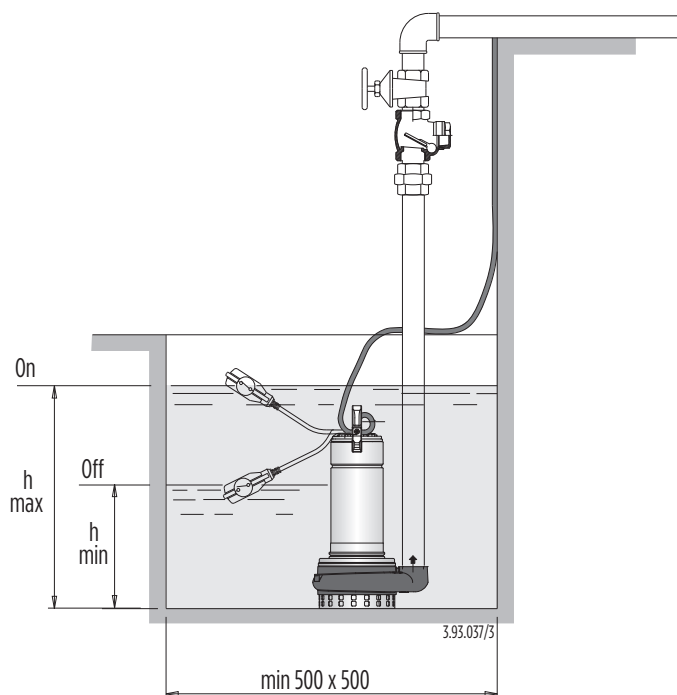
DIMENSIONI E PESI



TIPO	mm			kg	
	H	h max	h min	EGN(T)	EGN
EGN4(T)	390	410	205	14	15
EGN5(T)	405	425	220	14,5	15,5
EGN7(T)	405	425	220	14,5	15,5
EGN9(T)	430	450	245	16	18
EGN11(T)	450	470	265	17,5	19
EGN15T	450	470	265	19	-
EGN15	480	500	295	-	20,5

EGN

ESEMPI DI INSTALLAZIONE



TIPO	mm	
	h min	h max
EGN4(T)	205	410
EGN5(T)	220	425
EGN7(T)	220	425
EGN9(T)	245	450
EGN11(T)	265	470
EGN15T	265	470
EGN15	295	500

EGN CARATTERISTICHE COSTRUTTIVE

Cavo di collegamento lungo 10 m, pompemonofasi con spina

Maniglia in polipropilene (con telaio in AISI 304)

Facile ispezione del condensatore

Semplice regolazione del galleggiante: permette la regolazione dei livelli di avvio e arresto della pompa

Fascetta contro lo sfilamento accidentale del cavo

Valvola di sfiato: la pompa è provvista di una valvola di sfiato che permette la fuoriuscita dell'aria attorno alla girante e garantisce un sicuro adescamento della pompa anche dopo lunghi periodi di inattività

Tenuta meccanica doppia sull'albero con camera d'olio interposta per una sicura separazione del motore dall'acqua e per la protezione contro il funzionamento accidentale a secco

Bocca di mandata G1 1/2 verticale, rivolta verso l'alto per l'installazione in piccoli pozzi, senza necessità di una curva sulla pompa

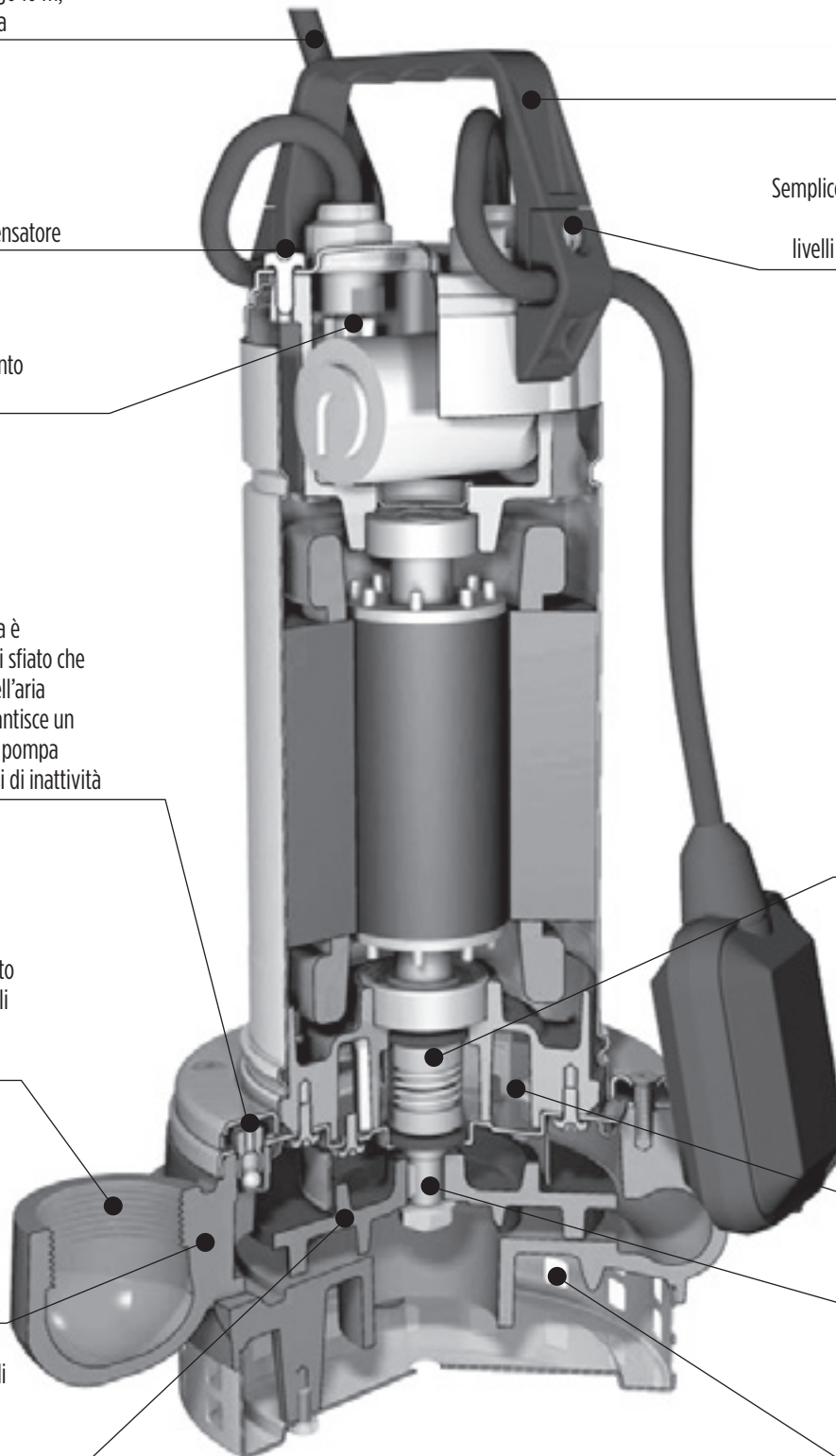
Camera con olio per uso alimentare-farmaceutico

Corpo pompa con trattamento di cataforesi epossidica e verniciatura esterna per una maggiore protezione contro la ruggine

Albero in acciaio inox

Girante con trattamento di cataforesi epossidica per una maggiore protezione contro la ruggine

Griglia di aspirazione con doppia fila di fori contro l'intasamento: permette il passaggio di corpi solidi fino a 10 mm





Pompe sommergibili per drenaggio di acque sporche

EGT - EGF

Serie EGT - EGF

Pompe sommergibili per drenaggio di acque sporche

ESECUZIONE

Pompe monogiranti sommergibili con girante arretrata (a vortice)

EGT: con bocca di mandata verticale filettata (G 2")

EGF: con bocca di mandata orizzontale filettata G 2" e flangiata DN 50

Doppia tenuta sull'albero, con camera d'olio interposta, protetta contro il funzionamento a secco

IMPIEGHI

Per acque di scarico civili e industriali non aggressive per i materiali della pompa, per acque sporche anche con corpi solidi fino a \varnothing 50 mm

Svuotamento di locali allagati o vasche

Prelievo d'acqua da stagni, corsi d'acqua, pozzetti di raccolta dell'acqua piovana e per irrigazione

LIMITI D'IMPIEGO

Temperatura liquido fino a 35°C

Valore pH: 6-11

Profondità d'immersione massima: 5 m

Profondità d'immersione minima: 275 mm

Servizio continuo (con motore sommerso)

SPECIFICHE MOTORE

Motore ad induzione a 2 poli, 50 Hz (n = 2900 1/min)

EGT..T, EGF..T: trifase 230 V \pm 10%; trifase 400 V \pm 10%
Cavo H07Rn-F, 4G1 mm² senza spina, lunghezza 10 m

EGT, EGF: monofase 230 V \pm 10%, con interruttore a galleggiante e termoprotettore
Condensatore incorporato
Cavo H07Rn-F, 3G1 mm², con spina Cel-UneL 47166, lunghezza 10 m

Isolamento classe F

Protezione Ip X8 (per immersione continua)

Avvolgimento a secco con tripla impregnazione resistente all'umidità

Esecuzione secondo: EN 60034-1; EN 60335-1, EN 60335-2-41

DISPONIBILE SU RICHIESTA

Altre tensioni

Frequenza 60 Hz

Altra tenuta meccanica

Lunghezza cavo 20 m

Motore predisposto per funzionamento con inverter

Pompe trifasi con interruttore a galleggiante incorporato

CODICE IDENTIFICATIVO DELLA POMPA

EGT 7 T 400 50 F

F per versione con galleggiante (vuoto senza galleggiante)

Frequenza motore

Tensione motore

T per versione trifase (vuoto per monofase)

Potenza nominale

Modello di pompa

(EGT: con bocca di mandata verticale filettata G 2")

(EGF: con bocca di mandata orizzontale filettata G 2" e flangiata DN50)

EGT - EGF

TABELLA DELLE PRESTAZIONI IDRAULICHE

3-	230V - 400V		1-	230V		Condens.		P ₁			P ₂			Q = MANDATA											
	A	A		A	μf	Vc	kW	kW	HP	l/min	50	100	150	200	250	300	350	400	450	500	550	600			
														m ³ /h											
														H = METRI DI PREVALENZA TOTALE COLONNA D'ACQUA											
EGT5T EGF5T	2,6	1,5	EGT5 EGF5	4,3	16	450	0,95	0,55	0,75	8	7,4	6,9	6,3	5,6	4,8	4	3	1,8	-	-	-	-			
EGT7T EGF7T	3,1	1,8	EGT7 EGF7	4,8	16	450	1,1	0,75	1	9,3	8,8	8,3	7,7	7	6,2	5,3	4,3	3,2	2,2	-	-	-			
EGT9T EGF9T	4	2,3	EGT9 EGF9	6,6	25	450	1,45	0,9	1,2	11	10,5	10	9,3	8,6	7,8	7	6,2	5,2	4,2	3	1,8	-			
EGT11T EGF11T	5,2	3	EGT11 EGF11	8,4	30	450	1,8	1,1	1,5	12,8	12,2	11,6	11	10,3	9,5	8,6	7,7	6,7	5,7	4,5	3,3	2			
EGT15T EGF15T	6,9	4	EGT15 EGF15	12	35	450	2,2	1,5	2	15	14,4	13,7	13	12,2	11,3	10,4	9,5	8,5	7,4	6,2	4,8	3,5			

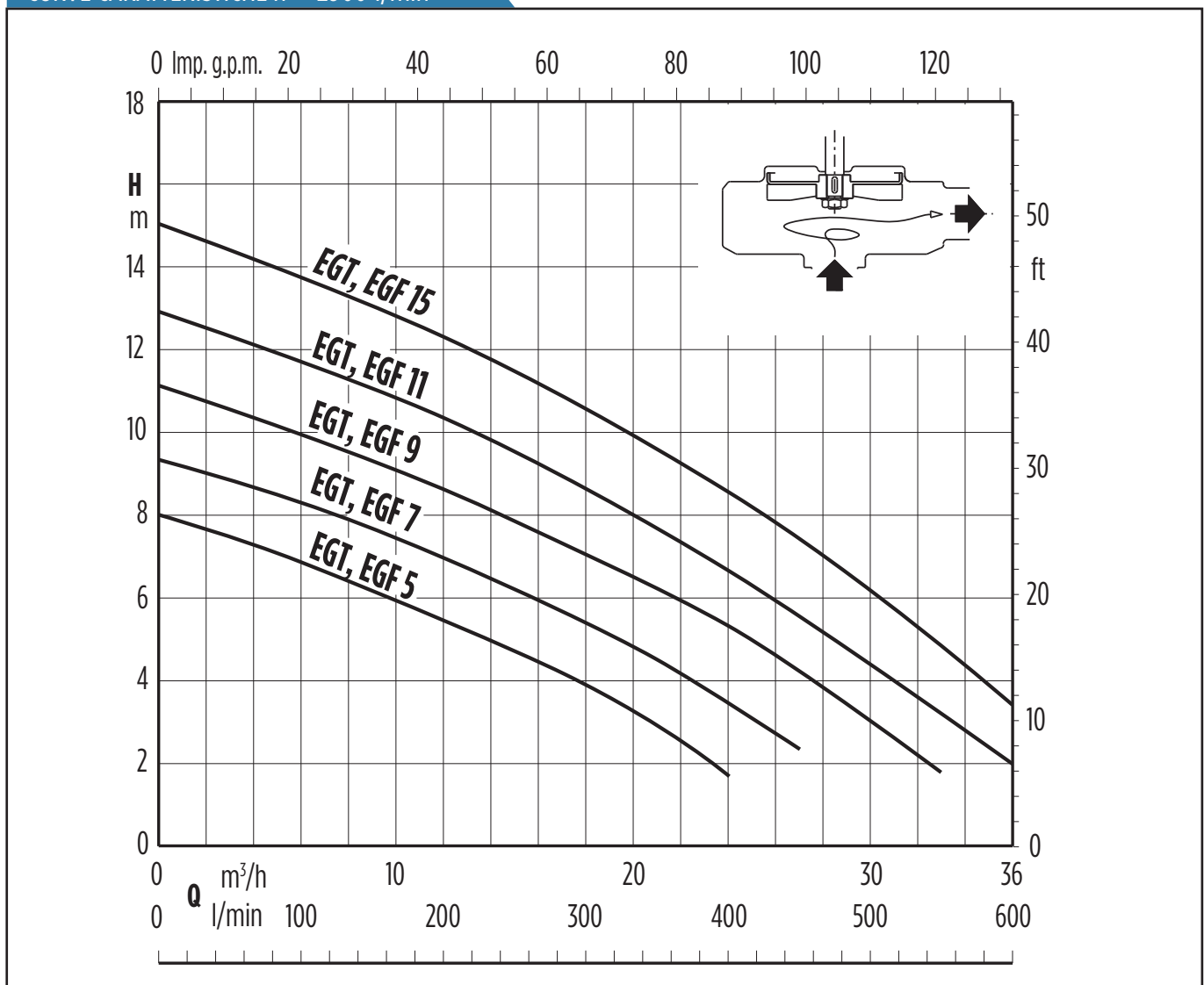
P₁ Massima potenza assorbita

P₂ Potenza nominale motore

Densità ρ = 1000 kg/m³

Viscosità cinematica ν = max 20 mm²/sec.

CURVE CARATTERISTICHE n ≈ 2900 1/min

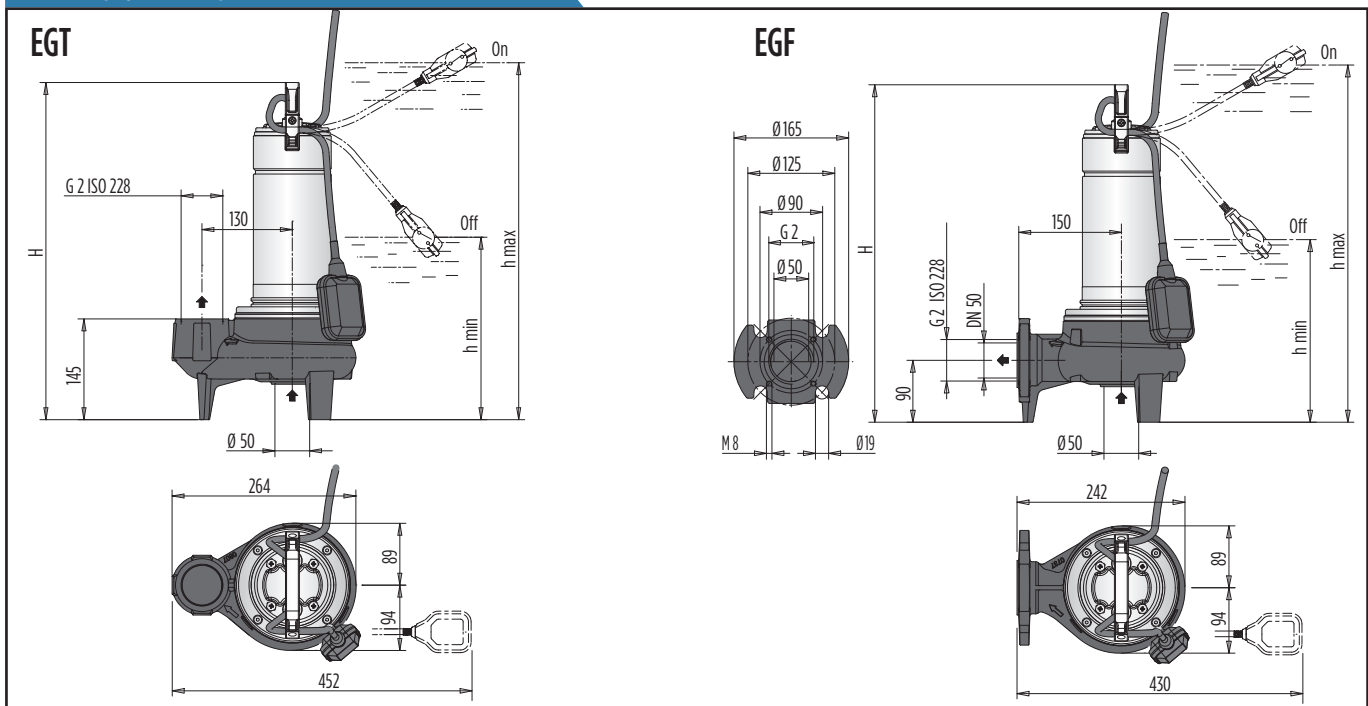


EGT - EGF

TABELLA DEI MATERIALI

COMPONENTI	MATERIALI
Corpo pompa / Girante	Ghisa GJL 200 EN 1561
Filtro	
Camicia motore	Acciaio al cromo nichel 1.4301 EN 10088 (AISI 304)
Coperchio camicia	
Coperchio del corpo	
Maniglia	Polipropilene (con telaio in AISI 304)
Albero	Acciaio al cromo nichel 1.4301 EN 10088 (AISI 304)
Tenuta meccanica superiore	Ceramica allumina / Carbone / NBR
Tenuta meccanica inferiore	
Olio lubrificante tenuta	Olio bianco per uso alimentare farmaceutico

DIMENSIONI E PESI



TIPO	mm			kg	
	H	h max	h min	EGT(T)	EGT
EGT 5 (T)	460	535	275	14,8	15,8
EGT 7 (T)	460	535	275	15	16
EGT 9 (T)	485	560	300	15,8	17,8
EGT 11 (T)	505	580	320	18,8	20,3
EGT 15 T	505	580	320	20,3	-
EGT 15	535	610	350	-	21,8

TIPO	mm			kg	
	H	h max	h min	EGF(T)	EGF
EGF 5 (T)	460	535	275	15	16
EGF 7 (T)	460	535	275	15,2	16,2
EGF 9 (T)	485	560	300	16	18
EGF 11 (T)	505	580	320	19	20,5
EGF 15 T	505	580	320	20,5	-
EGF 15	535	610	350	-	22

EGT - EGF

ESEMPI DI INSTALLAZIONE

TIPO	mm	
	h min	h max
EGN4(T)	205	410
EGN5(T)	220	425
EGN7(T)	220	425
EGN9(T)	245	450
EGN11(T)	265	470
EGN15(T)	265	470
EGN15	295	500

ESEMPI DI CONNESSIONE

Pompa con bocchetta filettata:
tubo avvitato nella bocca

Pompa con bocca filettata:
tubo con bocchettone
(reperibile in commercio)

Pompa con bocca
flangiata DN50:
tubo con controflangia

EGT - EGF

CARATTERISTICHE COSTRUTTIVE

Cavo di collegamento lungo 10 m, pompe monofasi con spina

Semplice regolazione del galleggiante: permette la regolazione dei livelli di avvio e arresto della pompa

Facile ispezione del condensatore

Maniglia in polipropilene (con telaio in AISI 304)

Fascetta contro lo sfilamento accidentale del cavo

Doppia tenuta meccanica sull'albero con camera d'olio interposta per una sicura separazione del motore dall'acqua e per la protezione contro il funzionamento accidentale a secco

Valvola di sfiato: la pompa è provvista di una valvola di sfiato che permette la fuoriuscita dell'aria attorno alla girante e garantisce un sicuro adescamento della pompa anche dopo lunghi periodi di inattività

Camera con olio per uso alimentare-farmaceutico

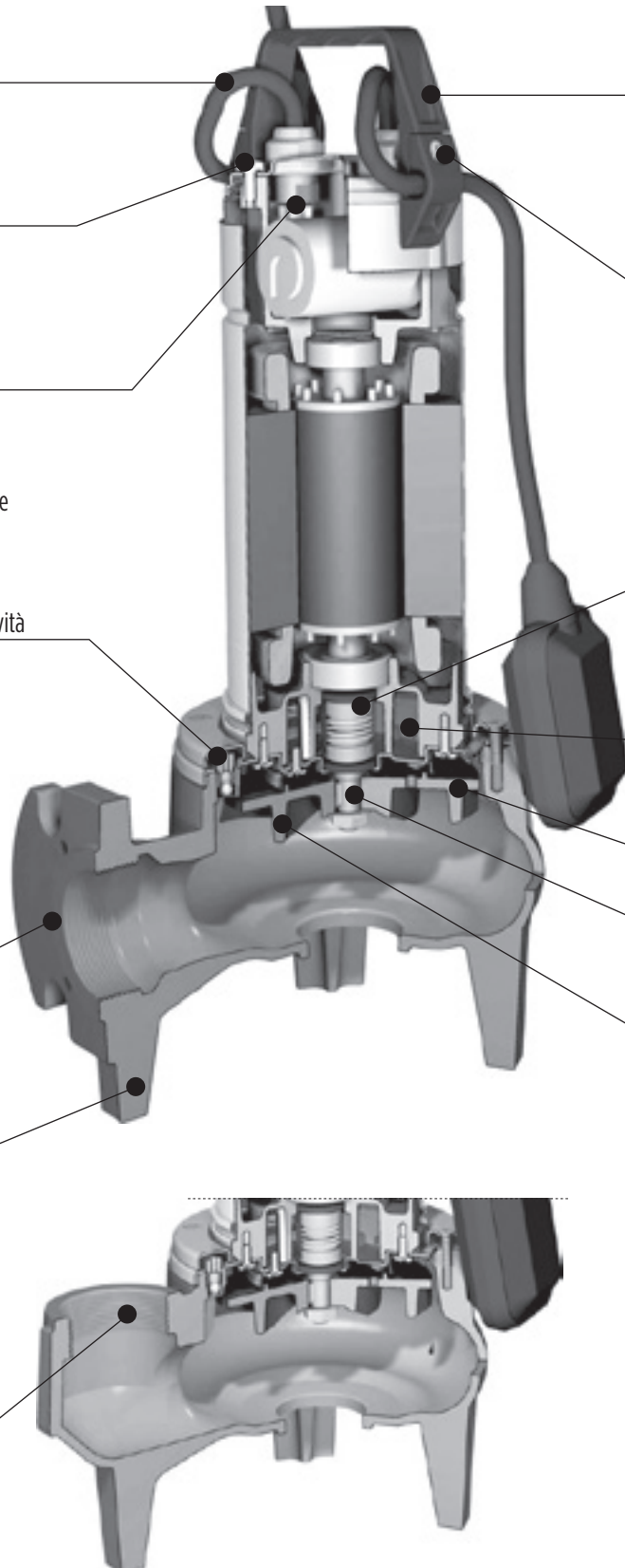
Massima flessibilità di connessione:
 - Bocca Flangiata DN 50 PN 10 EN 1092-2
 - N. 4 fori Ø 90 M8 per scivolo di accoppiamento SA-G2
 - Bocca filettata G 2 ISO 228

Girante con trattamento di cataforesi epossidica per una maggiore protezione contro la ruggine

Corpo pompa con trattamento di cataforesi epossidica e verniciatura esterna per una maggiore protezione contro la ruggine

Albero in acciaio inox
 Girante arretrata (a vortice). Particolarmente adatta al passaggio di corpi solidi fino a Ø 50 mm

Bocca di mandata G 2 verticale, rivolta verso l'alto per l'installazione in piccoli pozzi, senza necessità di una curva sulla pompa





Franklin Electric

Franklin Electric S.r.l.
Via Asolo, 7 - 36031 Dueville (Vicenza) Italy
Phone. +39 0444 361114 - Fax. +39 0444 365247
Contacts: sales.it@fele.com

Single member - Company subject to the control
and coordination of Franklin Electric Co., Inc.

NOTE: Franklin Electric s.r.l. reserves the right to amend specification without prior notice
www.etechpumps.com

00104090IT_Rev.1_Ed 01/2017